



M.P.M. di Plazzo Matteo e C. S.a.s.

M.P.M. di Plazzo Matteo e C. S.a.s. - 71043 Manfredonia (FG)
C.F./P.IVA: 04085920710 - REA: FG 299059 - Cod. Univoco: M5UXCR1
e.mail: direzione@sicurezzampm.it - pec: plazzomatteo@pec.it



CONSULENZA E CORSI DI FORMAZIONE IN MATERIA DI IGIENE SALUTE E SICUREZZA NEI LUOGHI DI LAVORO



ISTITUTO STATALE DI ISTRUZIONE SECONDARIA SUPERIORE
Liceo Scientifico "G. Checchia Rispoli" - Liceo Classico "M. Tondi"

Viale 2 Giugno - 71016 SAN SEVERO (FG)

Tel. 0882/22.24.19 - Fax 0882/22.39.12 - Cod. Fisc. 93032480712 - Cod. Mecc. FGIS01800D
PEO: fzis01800d@istruzione.it - PEC: fzis01800d@pec.istruzione.it - SITO WEB: www.liceorispolitondi.it

DOCUMENTO DI VALUTAZIONE DEI RISCHI PER LA SICUREZZA E LA SALUTE DEI LAVORATORI

VALUTAZIONE DEI RISCHI PER LA SICUREZZA SEDE LICEO CLASSICO "M. TONDI"

SAN SEVERO, 26 FEBBRAIO 2019

RIFERIMENTI NORMATIVI:

DECRETO LEGISLATIVO 3 AGOSTO 2009 N. 106

CORRETTIVO DEL DECRETO LEGISLATIVO 9 APRILE 2008, N. 81

IN MATERIA DI TUTELA DELLA SALUTE E SICUREZZA NEI LUOGHI DI LAVORO

IL RESPONSABILE DEL SERVIZIO DI
PREVENZIONE E PROTEZIONE
P.I. MATTEO PLAZZO

IL MEDICO DEL LAVORO COMPETENTE
DOTT. PAOLO DE PASQUALE

PER PRESA VISIONE E CONSULTAZIONE
IL RAPPRESENTANTE DEI
LAVORATORI PER LA SICUREZZA
C.S. VINCENZO DI FAZIO

IL DATORE DI LAVORO
DIRIGENTE SCOLASTICO
PROF. BARTOLOMEO COVINO

OGGETTO	DENOMINAZIONE SCUOLA	Pag.	1	di	60
Valutazione dei rischi per la sicurezza – sede Tondi	Istituto Statale di Istruzione Secondaria Superiore "G. Checchia Rispoli – Matteo Tondi" San Severo (FG)	REVISIONE N.		3	

INDICE - VALUTAZIONE DEI RISCHI PER LA SICUREZZA

1. DATI IDENTIFICATIVI DELL'ATTIVITÀ	2
1.1 SEDE OGGETTO DEL PRESENTE DOCUMENTO.....	2
2. LA VALUTAZIONE DEI RISCHI	3
2.1 PREMESSA	3
2.2 CLASSIFICAZIONE DEI RISCHI.....	4
2.3 CRITERI ADOTTATI PER LA VALUTAZIONE DEI RISCHI	5
2.4 DEFINIZIONI.....	9
2.5 NORMATIVA DI RIFERIMENTO	12
2.6 DOCUMENTI E CERTIFICAZIONI NECESSARI AL FUNZIONAMENTO DELL'EDIFICIO SCOLASTICO	15
2.7 DESCRIZIONE DELL'EDIFICIO SCOLASTICO E SCHEMA DELLA DISTRIBUZIONE DELLE FUNZIONI	17
2.8 NUMERO DELLA POPOLAZIONE SCOLASTICA	18
2.9 CLASSIFICAZIONE DEL RISCHIO INCENDIO.....	19
3. VALUTAZIONE DEI RISCHI PER LA SICUREZZA.....	21
3.1 VALUTAZIONE DEL RISCHIO DA INCENDI.....	21
3.2 STRUTTURE.....	23
3.2.1 AREE ESTERNE E ACCESSI	24
3.2.2 PROSPETTI E COPERTURE.....	25
3.2.3 PARETI E SOFFITTI	26
3.2.4 PAVIMENTI	27
3.2.5 FINESTRE E PORTE.....	27
3.2.6 SCALE E RINGHIERE	28
3.2.7 ARREDAMENTO	29
3.2.8 SPAZI ESTERNI PER LE ATTIVITÀ SPORTIVE	30
3.2.9 BARRIERE ARCHITETTONICHE	30
3.3 IMPIANTI	31
3.3.1 IMPIANTO ELETTRICO	31
3.3.2 IMPIANTO IGIENICO SANITARIO	32
3.3.3 IMPIANTO TERMICO E MICROCLIMA	33
3.4 MACCHINE, ATTREZZATURE E APPARECCHIATURE ELETTRICHE	34
3.4.1 MISURE GENERALI	35
3.4.2 REQUISITI DI SICUREZZA E OBBLIGHI A CARICO DEL DATORE DI LAVORO.....	36
3.4.3 REGOLE GENERALI PER UN UTILIZZO SICURO DELLE ATTREZZATURE	36
3.4.4 ATTREZZATURE IN DOTAZIONE.....	37
3.4.4.1 ATTREZZATURA: FOTOCOPIATRICE	37
3.4.4.2 ATTREZZATURA: SCALE PORTATILI.....	38
3.4.4.3 ATTREZZATURA: SCAFFALATURE	40
3.4.4.4 ATTREZZATURA: APPARECCHIATURE ELETTRICHE	41
3.4.4.5 ATTREZZATURA: ATTREZZI GINNICI	42
3.4.4.6 ATTREZZATURA: BECCO DI BUNSEN.....	43
3.4.4.7 ATTREZZATURA: CAPPALLO CHIMICA	45
3.4.4.8 ATTREZZATURA: VIDEOTERMINALE.....	48
4. MATRICE DELLA VALUTAZIONE DEI RISCHI PER LA SICUREZZA.....	56
5. ATTESTAZIONE	58
ALLEGATI: PIANI DI EVACUAZIONE	59

OGGETTO	DENOMINAZIONE SCUOLA	Pag.	2	di	60
Valutazione dei rischi per la sicurezza – sede Tondi	Istituto Statale di Istruzione Secondaria Superiore "G. Checchia Rispoli – Matteo Tondi" San Severo (FG)	REVISIONE N.			3

1. DATI IDENTIFICATIVI DELL'ATTIVITÀ

Denominazione Scuola	Istituto Statale di Istruzione Secondaria Superiore "G. Checchia Rispoli – M. Tondi"
Dirigente Scolastico	Prof. Bartolomeo COVINO
Tipologia attività	93032480712
Codice fiscale	Viale 2 Giugno
Indirizzo	71016
CAP	San Severo (FG)
Città	93032480712
Telefono	0882 222419
Fax	0882 223912
PEO	fgis01800d@istruzione.it
PEC	fgis01800d@pec.istruzione.it
Sito web	www.liceorispolitondi.gov.it
R.S.P.P.	P.I. Matteo PLAZZO
R.L.S.	C.S. Vincenzo DI FAZIO
Medico del Lavoro Competente	Dott. Paolo DE PASQUALE
A.S.L. di competenza	FG
VV.F. di competenza	Comando Provinciale Foggia
Ente proprietario dell'edificio	Provincia di Foggia

1.1 SEDE OGGETTO DEL PRESENTE DOCUMENTO

<p>LICEO CLASSICO STATALE "Matteo Tondi"</p> <p>Via Marconi - 71016 San Severo (FG)</p>

OGGETTO	DENOMINAZIONE SCUOLA	Pag.	3	di	60
Valutazione dei rischi per la sicurezza – sede Tondi	Istituto Statale di Istruzione Secondaria Superiore “G. Checchia Rispoli – Matteo Tondi” San Severo (FG)	REVISIONE N.		3	

2. LA VALUTAZIONE DEI RISCHI

2.1 PREMESSA

La valutazione dei rischi di cui all'articolo 17, comma 1, lettera a) del T.U. D.lgs. n. 81 del 9 aprile 2008, integrato e modificato con il D.lgs. del 3 agosto 2009 n. 106, anche nella scelta delle attrezzature di lavoro e delle sostanze o dei preparati chimici impiegati, nonché nella sistemazione dei luoghi di lavoro, deve riguardare tutti i rischi per la sicurezza e la salute dei lavoratori, ivi compresi quelli riguardanti gruppi di lavoratori esposti a rischi particolari, tra cui anche quelli collegati allo stress lavoro-correlato, secondo i contenuti dell'accordo europeo dell'8 ottobre 2004, e quelli riguardanti le lavoratrici in stato di gravidanza, secondo quanto previsto dal decreto legislativo 26 marzo 2001, n. 151, nonché quelli connessi alle differenze di genere, all'età, alla provenienza da altri Paesi e quelli connessi alla specifica tipologia contrattuale attraverso cui viene resa la prestazione di lavoro.

A seguito della valutazione il datore di lavoro, in collaborazione con il responsabile del servizio di prevenzione e protezione, elabora il documento di cui all'articolo 17, comma 1, lettera a) del D.lgs. 81/08 e s.m.i., il quale deve essere munito di data certa o attestata dalla sottoscrizione del documento medesimo da parte del datore di lavoro nonché, ai soli fini della prova della data, dalla sottoscrizione del responsabile del servizio di prevenzione e protezione, del rappresentante dei lavoratori per la sicurezza o del rappresentante dei lavoratori per la sicurezza territoriale e del medico competente, ove nominato, e contenere:

- una relazione sulla valutazione di tutti i rischi per la sicurezza e la salute durante l'attività lavorativa, nella quale siano specificati i criteri adottati per la valutazione stessa. La scelta dei criteri di redazione del documento è rimessa al datore di lavoro, che vi provvede con criteri di semplicità, brevità e comprensibilità, in modo da garantirne la completezza e l'idoneità quale strumento operativo di pianificazione degli interventi aziendali e di prevenzione.
- l'indicazione delle misure di prevenzione e di protezione attuate e dei dispositivi di protezione individuali adottati;
- il programma delle misure ritenute opportune per garantire il miglioramento nel tempo dei livelli di sicurezza;
- l'individuazione delle procedure per l'attuazione delle misure da realizzare, nonché dei ruoli dell'organizzazione aziendale che vi debbono provvedere, a cui devono essere assegnati unicamente soggetti in possesso di adeguate competenze e poteri;
- l'indicazione del nominativo del responsabile del servizio di prevenzione e protezione, del rappresentante dei lavoratori per la sicurezza o di quello territoriale e del medico competente che ha partecipato alla valutazione del rischio;
- l'individuazione delle mansioni che eventualmente espongono i lavoratori a rischi specifici che richiedono una riconosciuta capacità professionale, specifica esperienza, adeguata formazione e addestramento.

Conformemente a quanto indicato dall'art. 29 del D.lgs. 81/08 e s.m.i., la valutazione la valutazione dei rischi deve essere immediatamente rielaborata in occasione di modifiche del processo produttivo o della organizzazione del lavoro significative ai fini della salute e sicurezza dei lavoratori, o in relazione al grado di evoluzione della tecnica, della prevenzione o della protezione o a seguito di infortuni significativi o quando i risultati della sorveglianza sanitaria ne evidenzino la necessità.

A seguito di tale rielaborazione, le misure di prevenzione devono essere aggiornate.



OGGETTO	DENOMINAZIONE SCUOLA	Pag.	4	di	60
Valutazione dei rischi per la sicurezza – sede Tondi	Istituto Statale di Istruzione Secondaria Superiore “G. Checchia Rispoli – Matteo Tondi” San Severo (FG)	REVISIONE N.		3	

2.2 CLASSIFICAZIONE DEI RISCHI

I **Rischi lavorativi** presenti negli ambienti di lavoro, in conseguenza dello svolgimento delle attività lavorative, possono essere divisi in tre grandi categorie:

1. **Rischi per la Sicurezza** (rischi di natura infortunistica) dovuti a:
 - Incendio-esplosioni
 - Strutture
 - Impianti
 - Macchine e attrezzature
2. **Rischi per la Salute** (rischi di natura igienico ambientale) dovuti a:
 - Agenti Biologici
 - Agenti Chimici
 - Agenti Fisici
3. **Rischi per la Sicurezza e la Salute** (rischi di tipo cosiddetto trasversale) dovuti a:
 - Organizzazione del lavoro
 - Fattori psicologici
 - Condizioni di lavoro difficili

Rischi per la sicurezza

I Rischi per la Sicurezza, o Rischi di natura infortunistica, sono quelli responsabili del potenziale verificarsi di incidenti o infortuni, ovvero di danni o menomazioni fisiche (più o meno gravi) subite dalle persone addette alle varie attività lavorative, in conseguenza di un impatto fisico-traumatico di diversa natura (meccanica, elettrica, chimica, termica, etc.).

Le cause di tali rischi sono da ricercare, almeno nella maggioranza dei casi, in un non idoneo assetto delle caratteristiche di sicurezza inerenti: l'ambiente di lavoro; le macchine e/o le apparecchiature utilizzate; le modalità operative; l'organizzazione del lavoro, etc.

Lo studio delle cause e dei relativi interventi di prevenzione e/o di protezione nei confronti di tali tipi di rischi deve mirare alla ricerca di un idoneo equilibrio bio-meccanico tra UOMO e STRUTTURA, MACCHINA, IMPIANTO sulla base dei più moderni concetti ergonomici.

Rischi per la salute

I Rischi per la Salute, o Rischi igienico-ambientali, sono quelli responsabili della potenziale compromissione dell'equilibrio biologico del personale addetto ad operazioni o a lavorazioni che comportano l'emissione nell'ambiente di **fattori ambientali di rischio**, di natura **chimica, fisica e biologica**, con seguente esposizione del personale addetto.

Le cause di tali rischi sono da ricercare nella insorgenza di non idonee condizioni igienico-ambientali dovute alla presenza di **fattori ambientali di rischio** generati dalle lavorazioni, (caratteristiche del processo e/o delle apparecchiature) e da modalità operative.

Lo studio delle cause e dei relativi interventi di prevenzione e/o di protezione nei confronti di tali tipi di rischio deve mirare alla ricerca di un idoneo equilibrio bio-ambientale tra UOMO e AMBIENTE DI LAVORO.



OGGETTO	DENOMINAZIONE SCUOLA	Pag.	5	di	60
Valutazione dei rischi per la sicurezza – sede Tondi	Istituto Statale di Istruzione Secondaria Superiore “G. Checchia Rispoli – Matteo Tondi” San Severo (FG)	REVISIONE N.		3	

Rischi per la sicurezza e la salute

Tali Rischi sono individuabili all'interno della complessa articolazione che caratterizza il rapporto tra l'operatore e l'organizzazione del lavoro in cui è inserito. Tale rapporto è peraltro immerso in un quadro di compatibilità ed interazioni che è di tipo oltre che ergonomico anche psicologico ed organizzativo.

La coerenza di tale quadro, pertanto può essere analizzata anche all'interno di possibili trasversalità tra rischi per la sicurezza e rischi per la salute.

2.3 CRITERI ADOTTATI PER LA VALUTAZIONE DEI RISCHI

Il D.lgs. 81/08 e s.m.i. non fornisce i criteri operativi per effettuare la valutazione sicché è necessario fare riferimento alle norme di buona tecnica o a metodologie consolidate nell'ambito dei vari settori lavorativi.

Di seguito vengono fornite alcune definizioni tratte dal documento prodotto dall'Unione Europea e destinato agli Stati membri in merito agli orientamenti sulla valutazione dei rischi.

Pericolo

Proprietà o qualità intrinseca di un determinato fattore (es. materiali o attrezzature di lavoro, metodi e pratiche di lavoro) avente il potenziale di causare danni.

I pericoli possono essere causati da:

- Contatto esposizione agenti chimici: anche allergizzanti;
- Contatto esposizione agenti biologici: anche allergizzanti;
- Esposizione agenti fisici: causato da rumore, vibrazioni, ecc.;
- Contatto/interazione fonti di energia: causato da corrente elettrica;
- Incendio esplosione;
- Interazione/contatto agenti meccanici: causato dall'utilizzo di attrezzature e/o dal contatto accidentale con oggetti (ostacoli, lastre di vetro ecc.);
- Posture, movimenti, fatica;
- Incongruenze organizzative.

Rischio

Probabilità di raggiungimento del livello potenziale di danno nelle condizioni di impiego o di esposizione ad un determinato fattore o agente oppure alla loro combinazione.

Metodo di valutazione dei rischi

Procedimento di valutazione basato sulla definizione matematica del rischio:

$$R = (F \times C) \times G$$

dove:

- **R** rappresenta il rischio;
- **F** rappresenta la probabilità di esistenza di un pericolo in un certo luogo e per un certo tempo;
- **C** descrive la probabilità che quel pericolo sia causa di un danno;
- **G** rappresenta la dimensione (grandezza) del danno stesso associata alla condizione in esame.

OGGETTO	DENOMINAZIONE SCUOLA	Pag.	6	di	60
Valutazione dei rischi per la sicurezza – sede Tondi	Istituto Statale di Istruzione Secondaria Superiore "G. Checchia Rispoli – Matteo Tondi" San Severo (FG)	REVISIONE N.		3	

Il rischio quindi ha origine dal pericolo che, a sua volta, può causare un danno; è importante pertanto identificare i pericoli in quanto in assenza di questi il rischio è nullo.

Semplificando la formula appena illustrata possiamo scrivere:

$$R = P \times G$$

dove: $P = F \times C$

Con **P** rappresentiamo il prodotto della probabilità dell'esistenza di un pericolo in un certo luogo e per un certo tempo e la probabilità che tale pericolo possa determinare un danno.

Associamo ai fattori P e G i valori numerici, che rappresentano rispettivamente i livelli di probabilità e di gravità, riportati nelle tabelle 1 e 2.

Tabella 1 – PARAMETRO DI RIFERIMENTO/LIVELLI DI PROBABILITÀ

INDICE	LIVELLO	DEFINIZIONE
1	Improbabile	<ul style="list-style-type: none"> - L'evento può accadere solamente in concomitanza di più cause indipendenti e poco probabili. - Non si sono mai verificati fatti analoghi. - Non esiste una correlazione tra l'attività e l'andamento infortunistico e/o di malattie professionali su un periodo significativo (tre, cinque anni).
2	Possibile	<ul style="list-style-type: none"> - Inatteso, ma possibile durante il lavoro. - Il verificarsi dell'evento susciterebbe grande sorpresa. - Sono noti solo rari episodi già verificatisi. - Esiste una limitata correlazione tra l'attività e/o il fattore di rischio e le anomalie dell'andamento infortunistico e/o di malattie professionali su un periodo significativo (3/5 anni).
3	Probabile	<ul style="list-style-type: none"> - L'evento può accadere solamente in circostanze occasionali o sfortunate di eventi. - Il verificarsi dell'evento susciterebbe moderata sorpresa. - È noto qualche episodio che, per la tipologia considerata ha dato luogo a danno. - Esiste una moderata correlazione tra l'attività e/o il fattore di rischio e le anomalie dell'andamento infortunistico e/o di malattie professionali su un periodo significativo (3/5 anni).
4	Molto probabile	<ul style="list-style-type: none"> - L'evento considerato può accadere per una sola causa probabile. - Ci sono le condizioni affinché l'evento possa verificarsi. - Si sono già verificati eventi simili nella stessa scuola o in scuole simili o in situazioni operativi simili. - Esiste una correlazione tra l'attività e/o il fattore di rischio e le anomalie dell'andamento infortunistico e/o di malattie professionali su un periodo significativo (3/5 anni).
5	Frequente	<ul style="list-style-type: none"> - Accade spesso durante il lavoro. - Il verificarsi dell'evento non susciterebbe sorpresa. - Esiste una correlazione diretta tra l'attività e/o il fattore di rischio e il peggioramento dell'andamento infortunistico e/o di malattie professionali su un periodo significativo (3/5 anni).

Tabella 2 – PARAMETRO DI RIFERIMENTO/LIVELLI DI GRAVITÀ

INDICE	LIVELLO	DEFINIZIONE
1	Lieve	<ul style="list-style-type: none"> - Relativi ad infortuni guaribili in pochi giorni e che non lasciano tracce (per esempio lievi ferite da taglio, distorsioni, escoriazioni, lievi traumi, ecc.). - Esposizione cronica con effetti rapidamente reversibili. - Danni lievi a impianti, attrezzature e macchine.
2	Medio	<ul style="list-style-type: none"> - Infortunio o esposizione acuta con inabilità reversibile (per esempio fratture, ferite da taglio significative, ecc.). - Esposizione cronica con effetti reversibili. - Danni significativi a impianti, attrezzature e macchine.
3	Grave	<ul style="list-style-type: none"> - Infortunio o esposizione acuta con inabilità parziale - Esposizione cronica con effetti irreversibili e/o parzialmente invalidanti. - Danni consistenti a impianti, attrezzature e macchine.
4	Gravissimo	<ul style="list-style-type: none"> - Infortunio o esposizione acuta con effetti letali o di invalidità totale. - Esposizione cronica con effetti letali e/o totalmente invalidanti. - Danni notevoli a impianti, attrezzature e macchine.
5	Estremo	<ul style="list-style-type: none"> - Quando più persone possono essere coinvolte in uno stesso evento con effetti letali e/o totalmente invalidanti.

Definiti probabilità (P) e gravità (G), il rischio (R) è valutato con: $R = P \times G$ ed è raffigurabile con la seguente matrice (matrice di rischio):

G

ESTREMO	5	0	0	0	0	0
		5	10	15	20	25
GRAVISSIMO	4	0	0	0	0	0
		4	8	12	16	20
GRAVE	3	0	0	0	0	0
		3	6	9	12	15
MEDIO	2	0	0	0	0	0
		2	4	6	8	10
LIEVE	1	0	0	0	0	0
		1	2	3	4	5
		IMPROBABILE	REMOTO	OCCASIONALE	PROBABILE	FREQUENTE
		1	2	3	4	5

P



OGGETTO	DENOMINAZIONE SCUOLA	Pag.	8	di	60
Valutazione dei rischi per la sicurezza – sede Tondi	Istituto Statale di Istruzione Secondaria Superiore "G. Checchia Rispoli – Matteo Tondi" San Severo (FG)	REVISIONE N.		3	

Priorità di intervento

Le priorità di intervento saranno valutate sulla base dei risultati relativi agli indici di livello di rischio:

LIVELLO DI RISCHIO	AZIONI CORRETTIVE
R < 5 (rischio basso)	Rischio accettabile. Non sono necessarie ulteriori indagini ed azioni in quanto il valore è da ritenersi accettabile. Miglioramento continuo. Non richiede la determinazione di misure aggiuntive con i controlli esistenti.
R = 5 ÷ 12 (rischio medio)	Rischio tollerabile. Occorre svolgere ulteriori indagini e prevedere con urgenza azioni mitigative al fine di ridurre il rischio.
R > 12 (rischio alto)	Rischio non accettabile. E' necessario adottare misure provvisorie immediate e misure definitive per ridurre il rischio a brevissimo termine.



OGGETTO	DENOMINAZIONE SCUOLA	Pag.	9	di	60
Valutazione dei rischi per la sicurezza – sede Tondi	Istituto Statale di Istruzione Secondaria Superiore "G. Checchia Rispoli – Matteo Tondi" San Severo (FG)	REVISIONE N.		3	

2.4 DEFINIZIONI

Datore di lavoro

Il soggetto titolare del rapporto di lavoro con il lavoratore o, comunque, il soggetto che, secondo il tipo e l'assetto dell'organizzazione nel cui ambito il lavoratore presta la propria attività, ha la responsabilità dell'organizzazione stessa o dell'unità produttiva in quanto esercita i poteri decisionali e di spesa.

Nelle pubbliche amministrazioni di cui all'articolo 1, comma 2, del decreto legislativo 30 marzo 2001, n. 165, per datore di lavoro si intende il dirigente al quale spettano i poteri di gestione, ovvero il funzionario non avente qualifica dirigenziale, nei soli casi in cui quest'ultimo sia preposto ad un ufficio avente autonomia gestionale, individuato dall'organo di vertice delle singole amministrazioni tenendo conto dell'ubicazione e dell'ambito funzionale degli uffici nei quali viene svolta l'attività, e dotato di autonomi poteri decisionali e di spesa. In caso di omessa individuazione, o di individuazione non conforme ai criteri sopra indicati, il datore di lavoro coincide con l'organo di vertice medesimo (art. 2, comma 1, lettera b) del D.lgs. 81/08 e s.m.i.).

Nell'ambito delle istituzioni scolastiche ed educative statali, per datore di lavoro si intende il dirigente scolastico, così come indicato dal D.M. 21 giugno 1996, n. 292.

Dirigente

Persona che, in ragione delle competenze professionali e di poteri gerarchici e funzionali adeguati alla natura dell'incarico conferitogli, attua le direttive del datore di lavoro organizzando l'attività lavorativa e vigilando su di essa (art. 2, comma 1, lettera d) del D.lgs. 81/08 e s.m.i.).

Nell'ambito delle istituzioni scolastiche ed educative statali, in base a ultimi chiarimenti la figura del dirigente coincide con quella del dirigente scolastico.

Preposto

Persona che, in ragione delle competenze professionali e nei limiti di poteri gerarchici e funzionali adeguati alla natura dell'incarico conferitogli, sovrintende alla attività lavorativa e garantisce l'attuazione delle direttive ricevute, controllandone la corretta esecuzione da parte dei lavoratori ed esercitando un funzionale potere di iniziativa (art. 2, comma 1, lettera e) del D.lgs. 81/08 e s.m.i.).

Nell'ambito delle istituzioni scolastiche ed educative statali, per preposto si intende:

- il docente facente funzione di Vicario o collaboratore del dirigente scolastico (preposto delegato a tale funzione);
- il responsabile di plesso (preposto delegato a tale funzione);
- il direttore dei S.G.A. (preposto ope legis);
- gli insegnanti e i responsabili di laboratorio (preposti ope legis).

Lavoratore

Persona che, indipendentemente dalla tipologia contrattuale, svolge un'attività lavorativa nell'ambito dell'organizzazione di un datore di lavoro pubblico o privato, con o senza retribuzione, anche al solo fine di apprendere un mestiere, un'arte o una professione.

Al lavoratore così definito è equiparato: l'allievo degli istituti di istruzione ed universitari e il partecipante ai corsi di formazione professionale nei quali si faccia uso di laboratori, attrezzature di lavoro in genere, agenti chimici, fisici e biologici, ivi comprese le apparecchiature fornite di



OGGETTO	DENOMINAZIONE SCUOLA	Pag.	10	di	60
Valutazione dei rischi per la sicurezza – sede Tondi	Istituto Statale di Istruzione Secondaria Superiore “G. Checchia Rispoli – Matteo Tondi” San Severo (FG)	REVISIONE N.		3	

videoterminali limitatamente ai periodi in cui l'allievo sia effettivamente applicato alla strumentazioni o ai laboratori in questione (art. 2, comma 1, lettera a) del D.lgs. 81/08 e s.m.i.).

Responsabile del servizio di prevenzione e protezione (RSPP)

Persona in possesso delle capacità e dei requisiti professionali di cui all'art. 32 del D.lgs. 81/08 e s.m.i., designata dal datore di lavoro, a cui risponde, per coordinare il servizio di prevenzione e protezione dai rischi (art. 2, comma 1, lettera f) del D.lgs. 81/08 e s.m.i.).

Addetto al servizio di prevenzione e protezione (SPP)

Persona in possesso delle capacità e dei requisiti professionali di cui all'art. 32 del D.lgs. 81/08 e s.m.i., facente parte del servizio di prevenzione e protezione (art. 2, comma 1, lettera g) del D.lgs. 81/08 e s.m.i.).

Servizio di prevenzione e protezione (SPP)

Insieme delle persone, sistemi e mezzi esterni o interni all'azienda finalizzati all'attività di prevenzione e protezione dai rischi professionali (art. 2, comma 1, lettera l) del D.lgs. 81/08 e s.m.i.).

Rappresentante dei lavoratori per la sicurezza

Persona eletta o designata per rappresentare i lavoratori per quanto concerne gli aspetti della salute e della sicurezza durante il lavoro (art. 2, comma 1, lettera i) del D.lgs. 81/08 e s.m.i.).

Medico competente

Medico in possesso di uno dei titoli e dei requisiti formativi e professionali di cui all'art. 38 del D.lgs. 81/08 e s.m.i., che collabora con il datore di lavoro ai fini della valutazione dei rischi ed è nominato dallo stesso per effettuare la sorveglianza sanitaria (art. 2, comma 1, lettera h) del D.lgs. 81/08 e s.m.i.).

Sorveglianza sanitaria

Insieme degli atti medici, finalizzati alla tutela dello stato di salute e sicurezza dei lavoratori, in relazione all'ambiente di lavoro, ai fattori di rischio professionali e alle modalità di svolgimento dell'attività lavorativa (art. 2, comma 1, lettera m) del D.lgs. 81/08 e s.m.i.).

In conformità all'art. 41 del D.lgs. 81/08 e s.m.i. la sorveglianza sanitaria è effettuata dal medico competente:

- nei casi previsti dalla normativa vigente, dalle direttive europee nonché dalle indicazioni fornite dalla Commissione consultiva di cui all'articolo 6 del D.lgs. 81/08 e s.m.i.;
- qualora il lavoratore ne faccia richiesta e la stessa sia ritenuta dal medico competente correlata ai rischi lavorativi.

La sorveglianza sanitaria comprende:

- visita medica preventiva intesa a constatare l'assenza di controindicazioni al lavoro cui il lavoratore è destinato al fine di valutare la sua idoneità alla mansione specifica;
- visita medica periodica per controllare lo stato di salute dei lavoratori ed esprimere il giudizio di idoneità alla mansione specifica. La periodicità di tali accertamenti, qualora non prevista dalla relativa normativa, viene stabilita, di norma, in una volta l'anno. Tale periodicità può assumere cadenza diversa, stabilita dal medico competente in funzione della valutazione del rischio.
- L'organo di vigilanza, con provvedimento motivato, può disporre contenuti e periodicità

	M.P.M. di Plazzo Matteo e C. S.a.s. - 71043 Manfredonia (FG) Tel. 0884 586276 - cell. 348 2600915 - C.F./P.IVA: 04085920710 - REA: FG - 299059 e.mail: direzione@sicurezzampm.it - Sito: www.sicurezzampm.it	AGGIORNATO IN DATA
		26 FEBBRAIO 2019

OGGETTO	DENOMINAZIONE SCUOLA	Pag.	11	di	60
Valutazione dei rischi per la sicurezza – sede Tondi	Istituto Statale di Istruzione Secondaria Superiore "G. Checchia Rispoli – Matteo Tondi" San Severo (FG)	REVISIONE N.		3	

della sorveglianza sanitaria differenti rispetto a quelli indicati dal medico competente;

- visita medica su richiesta del lavoratore, qualora sia ritenuta dal medico competente correlata ai rischi professionali o alle sue condizioni di salute, suscettibili di peggioramento a causa dell'attività lavorativa svolta, al fine di esprimere il giudizio di idoneità alla mansione specifica;
- visita medica in occasione del cambio della mansione onde verificare l'idoneità alla mansione specifica;
- visita medica alla cessazione del rapporto di lavoro nei casi previsti dalla normativa vigente.
- visita medica preventiva in fase preassuntiva;
- visita medica precedente alla ripresa del lavoro, a seguito di assenza per motivi di salute di durata superiore ai sessanta giorni continuativi, al fine di verificare l'idoneità alla mansione.

Le visite mediche preventive possono essere svolte in fase preassuntiva, su scelta del datore di lavoro, dal medico competente o dai dipartimenti di prevenzione delle ASL. La scelta dei dipartimenti di prevenzione non è incompatibile con le disposizioni dell'articolo 39, comma 3.

Le visite mediche non possono essere effettuate:

- per accertare stati di gravidanza;
- negli altri casi vietati dalla normativa vigente.

Le visite mediche di cui al comma 2, a cura e spese del datore di lavoro, comprendono gli esami clinici e biologici e indagini diagnostiche mirati al rischio ritenuti necessari dal medico competente. Nei casi ed alle condizioni previste dall'ordinamento, le visite di cui al comma 2, lettere a), b), d), e-bis) e e-ter) sono altresì finalizzate alla verifica di assenza di condizioni di alcol dipendenza e di assunzione di sostanze psicotrope e stupefacenti.

Prevenzione

Il complesso delle disposizioni o misure necessarie anche secondo la particolarità del lavoro, l'esperienza e la tecnica, per evitare o diminuire i rischi professionali nel rispetto della salute della popolazione e dell'integrità dell'ambiente esterno (art. 2, comma 1, lettera n) del D.lgs. 81/08 e s.m.i.).

Salute

Stato di completo benessere fisico, mentale e sociale, non consistente solo in un'assenza di malattia o d'infermità (art. 2, comma 1, lettera o) del D.lgs. 81/08 e s.m.i.).

OGGETTO	DENOMINAZIONE SCUOLA	Pag.	12	di	60
Valutazione dei rischi per la sicurezza – sede Tondi	Istituto Statale di Istruzione Secondaria Superiore “G. Checchia Rispoli – Matteo Tondi” San Severo (FG)	REVISIONE N.		3	

2.5 NORMATIVA DI RIFERIMENTO

Nell'elaborazione del documento le Norme alle quali è necessario fare riferimento sono le seguenti:

PREVENZIONE DEGLI INFORTUNI SUL LAVORO	
D.lgs. 9 aprile 2008, n. 81	Testo Unico sulla Salute e Sicurezza sul Lavoro. Attuazione dell'articolo 1 della legge 3 agosto 2007, n. 123, in materia di tutela della salute e della sicurezza nei luoghi di lavoro. Pubblicato su Gazzetta Ufficiale n. 101 del 30 aprile 2008 – Supplemento Ordinario n. 108.
D.lgs. 3 agosto 2009, n. 106	Disposizioni correttive ed integrative del decreto legislativo 9 aprile 2008, in materia di tutela della salute e della sicurezza nei luoghi di lavoro.
Decreto Legislativo 26 marzo 2001, n. 151	Testo unico delle disposizioni legislative in materia di tutela e sostegno della maternità e della paternità, a norma dell'articolo 15 della legge 8 marzo 2000, n. 53. Pubblicato nella Gazzetta Ufficiale n. 96 del 26 aprile 2001 - Supplemento Ordinario n. 93

PROTEZIONE DEI LAVORATORI DA ESPOSIZIONE A SOSTANZE PERICOLOSE	
Titolo IX, Capo I del D.lgs. 81/08	Protezione da agenti chimici
Titolo IX, Capo II del D.lgs. 81/08	Protezione da agenti cancerogeni e mutageni
Titolo IX, Capo III del D.lgs. 81/08	Protezione dai rischi connessi all'esposizione all'amianto

PROTEZIONE DEI LAVORATORI DA ESPOSIZIONE AD AGENTI FISICI	
Titolo VIII, Capo II del D.lgs. 81/08	Protezione dei lavoratori contro i rischi di esposizione al rumore durante il lavoro
Titolo VIII, Capo III del D.lgs. 81/08	Protezione dei lavoratori dai rischi di esposizione a vibrazioni
Titolo VIII, Capo IV del D.lgs. 81/08	Protezione dei lavoratori dai rischi di esposizione a campi elettromagnetici
Titolo VIII, Capo V del D.lgs. 81/08	Protezione dei lavoratori dai rischi di esposizione a radiazioni ottiche artificiali

SICUREZZA DEGLI IMPIANTI	
Legge n. 186 del 1 marzo 1968	Disposizioni concernenti la produzione di materiali, apparecchiature, macchinari, installazioni e impianti elettrici ed elettronici.
D.M. 22 gennaio 2008, n. 37	Regolamento concernente l'attuazione dell'articolo 11-quaterdecies, comma 13, lettera a) della L. 248/2005, recante riordino delle disposizioni in materia di attività di installazione degli impianti all'interno degli edifici (G.U. n. 61 del 12 marzo 2008).

MOVIMENTAZIONE MANUALE DEI CARICHI	
Titolo VI del D.lgs. 81/08	Attività lavorative di movimentazione manuale dei carichi che comportano per i lavoratori rischi di patologie da sovraccarico biomeccanico, in particolare dorso-lombari.
Norme tecniche ISO 11228 (parti 1-2-3)	Movimentazione manuale (sollevamento, trasporto, traino, spinta, movimentazione di carichi leggeri ad alta frequenza).

OGGETTO	DENOMINAZIONE SCUOLA	Pag.	13	di	60
Valutazione dei rischi per la sicurezza – sede Tondi	Istituto Statale di Istruzione Secondaria Superiore "G. Checchia Rispoli – Matteo Tondi" San Severo (FG)	REVISIONE N.		3	

PROTEZIONE DEI LAVORATORI DA ESPOSIZIONE AD AGENTI BIOLOGICI

Titolo X del D.lgs. 81/08	Esposizione ad agenti biologici
Art. 10 Legge Regionale Puglia 23/12/2008 N. 45.	Norme per la prevenzione della diffusione di malattie infettive.

MACCHINE

D.lgs. 27 gennaio 2010, n. 17 e s.m.i.	Regolamento per l'attuazione della direttiva 2006/42/CE, relativa alle macchine e che modifica la direttiva 95/16/CE Testo Integrale pubblicato sul sul S.O. n. 36 Gazzetta Ufficiale n. 41 del 19 febbraio 2010
---	--

VIDEOTERMINALI

Titolo VII del D.lgs. 81/08	Le norme del presente titolo si applicano alle attività lavorative che comportano l'uso di attrezzature munite di videoterminali.
D.M. 2 ottobre 2000	Linee guida per l'uso dei VDT

SEGNALETICA DI SICUREZZA

Titolo V del D.lgs. 81/08	Il presente titolo stabilisce le prescrizioni per la segnaletica di sicurezza e di salute sul luogo di lavoro.
----------------------------------	--

PRONTO SOCCORSO

D.M. 15 luglio 2003, n. 388	Regolamento recante disposizioni sul pronto soccorso aziendale.
------------------------------------	---

INDIVIDUAZIONE DELLE PARTICOLARI ESIGENZE NEGLI ISTITUTI DI ISTRUZIONE ED EDUCAZIONE

D.M. 21 giugno 1996, n. 292	Individuazione del datore di lavoro negli uffici e nelle istituzioni dipendenti dal Ministero della Pubblica Istruzione.
Legge 3 agosto 1999, n. 265, art. 15	Disposizioni in materia di autonomia e ordinamento degli enti locali, nonché modifiche alla legge 8 giugno 1990, n. 142.
D.I. 1 febbraio 2001, n. 44	Regolamento concernente le "Istruzioni generali sulla gestione amministrativo-contabile delle istituzioni scolastiche" (in <i>Supplemento Ordinario</i> n. 49 alla GU 9 marzo 2001, n. 57).
Decreto Legislativo 30 marzo 2001, n. 165	"Norme generali sull'ordinamento del lavoro alle dipendenze delle amministrazioni pubbliche" pubblicato nella Gazzetta Ufficiale n. 106 del 9 maggio 2001- Supplemento Ordinario n. 112 (Rettifica G.U. n. 241 del 16 ottobre 2001).
Legge 16 Gennaio 2003 n. 3	Disposizioni ordinamentali in materia di pubblica amministrazione, Art. 51 (Tutela della salute dei non fumatori) (<i>GU del 20 gennaio 2003, n. 15, Supplemento Ordinario</i>)

STRESS LAVORO CORRELATO

Accordo Europeo dell'8 ottobre 2004	Con la firma, nel 2004, dell'"Accordo quadro europeo sullo stress nei luoghi di lavoro" viene "ufficializzato" che lo stress lavoro-correlato, in quanto possibile fattore di rischio per i lavoratori alla stregua di altri rischi, va adeguatamente valutato da parte del datore di lavoro e, se presente, gestito, al fine di preservare la salute del lavoratore.
Lettera Circolare del Ministero del Lavoro e delle Politiche Sociali, del 18 novembre 2010 prot. n. 15/SEGR/0023692	Approvazione delle indicazioni necessarie alla valutazione del rischio da stress lavoro-correlato.



OGGETTO	DENOMINAZIONE SCUOLA	Pag.	14	di	60
Valutazione dei rischi per la sicurezza – sede Tondi	Istituto Statale di Istruzione Secondaria Superiore “G. Checchia Rispoli – Matteo Tondi” San Severo (FG)	REVISIONE N.		3	

NORME TECNICHE RELATIVE L'EDILIZIA SCOLASTICA

D.M. 18 dicembre 1975	Norme tecniche aggiornate relative all'edilizia scolastica, ivi compresi gli indici minimi di funzionalità didattica, edilizia e urbanistica da osservarsi nella esecuzione di opere di edilizia scolastica.
L. 11 gennaio 1996, n. 23	Norme per l'edilizia scolastica. Gazzetta Ufficiale Italiana n° 15 del 19/01/1996
UNI 7713 Arredamenti scolastici	Arredamento scolastico. Tavolini e sedie. Pubblicata il 1° novembre 1977 e approvato con D.M. 2 marzo 1978 pubblicato in G.U. n. 100 del 12 aprile 1978
Circolare Ministeriale n° 45 del 10/07/1986	Piano di interventi e misure tecniche per la individuazione ed eliminazione del rischio connesso all'impiego di materiali contenenti amianto in edifici scolastici e ospedalieri pubblici e privati.

PREVENZIONE INCENDI

D.P.R. 1 agosto 2011, n. 151	Regolamento recante semplificazione della disciplina dei procedimenti relativi alla prevenzione degli incendi, a norma dell'articolo 49, comma 4 -quater, del decreto-legge 31 maggio 2010, n. 78, convertito, con modificazioni, dalla legge 30 luglio 2010, n. 122.
D.M. 26 agosto 1992	Norme di prevenzione incendi per l'edilizia scolastica.
Lettera C.M 30 ottobre 1996, n. 2244	Norme di prevenzione incendi per l'edilizia scolastica. Chiarimenti applicativi e deroghe in via generale ai punti 5.0 e 5.2 del D.M 26 agosto 1992.
Lettera C.M. 17 maggio 1996, n. 954	Norme di prevenzione incendi per l'edilizia scolastica – Chiarimenti sulla larghezza delle porte delle aule didattiche ed esercitazioni.
D.M. 10 marzo 1998	Criteri generali di sicurezza antincendio e per la gestione dell'emergenza nei luoghi di lavoro.
D.M. 7 agosto 2017	Approvazione di norme tecniche di prevenzione incendi per le attività scolastiche, ai sensi dell'art. 15 del D.lgs. 8/03/2006 n. 139.

BARRIERE ARCHITETTONICHE

D.P.R. 24 luglio 1996, n. 503	Regolamento recante norme per l'eliminazione delle barriere architettoniche negli edifici, spazi e servizi pubblici. G.U. Suppl. Ordin. N° 227 del 27/09/1996
Decreto Ministeriale n° 236 del 14/06/1989 del Ministro dei Lavori Pubblici	Prescrizioni tecniche necessarie a garantire l'accessibilità, l'adattabilità e la visitabilità degli edifici privati e di edilizia residenziale pubblica e sovvenzionata e agevolata, ai fini del superamento e dell'eliminazione delle barriere architettoniche. G.U. Suppl. Ordin. N° 145 del 23/06/1989

ESPOSIZIONE DEI LAVORATORI AL RISCHIO DERIVANTE DA RADIAZIONI IONIZZANTI

L.R. n. 30 del 3/11/2016 (Regione Puglia)	Norme in materia di riduzione dalle esposizioni alla radioattività naturale derivante dal gas 'radon' in ambiente confinato
--	---



OGGETTO	DENOMINAZIONE SCUOLA	Pag.	15	di	60
Valutazione dei rischi per la sicurezza – sede Tondi	Istituto Statale di Istruzione Secondaria Superiore “G. Checchia Rispoli – Matteo Tondi” San Severo (FG)	REVISIONE N.		3	

2.6 DOCUMENTI E CERTIFICAZIONI NECESSARI AL FUNZIONAMENTO DELL'EDIFICIO

Di seguito è riportato l'elenco dei documenti e dei certificati da richiedere all'Ente competente, che devono essere tenuti nella scuola e messi a disposizione degli organi di controllo.

DOCUMENTI	PRINCIPALI RIFERIMENTI NORMATIVI	PRESENTI
<p>Certificati di Agibilità</p> <p>Rilasciata dal Comune nel quale è ubicato l'edificio, previa richiesta. È il documento che attesta la conformità delle costruzioni alla Concessione Edilizia rilasciata e agli strumenti urbanistici vigenti. Serve inoltre a dimostrare che gli ambienti realizzati possiedono tutti i requisiti di salubrità (illuminazione naturale, aerazione, dimensionamento e servizi igienici, ecc.) prescritti dal regolamento di igiene. Accerta la regolarità delle fognature e di tutte le altre utenze anche sotto il profilo della sicurezza.</p> <p>Il certificato deve contenere la seguente documentazione prescritta dal DPR 425/94, art. 4:</p> <ul style="list-style-type: none"> - Certificato di collaudo statico (Legge 1086/71, art.7); - Dichiarazione presentata per l'iscrizione al catasto dell'immobile, restituita dagli uffici catastali con l'attestazione della avvenuta presentazione; - Dichiarazione del direttore dei lavori attestante la conformità rispetto al progetto approvato, l'avvenuta prosciugatura dei muri e la salubrità degli ambienti; - Certificazione contenente norme per la sicurezza degli impianti; - Adempimento degli obblighi previsti dalla Legge 10/1991 sul risparmio energetico; - Rispetto delle prescrizioni della Legge 13/1989 relativa al superamento delle barriere architettoniche, del DPR 236/1989 e della Legge 104/1992; - Avvenuto pagamento degli oneri concessori; - Certificato di prevenzione incendi rilasciato dal comando dei vigili del fuoco. 	<p>Regolamenti edilizi locali</p> <p>D.M. 18 dicembre 1975, “Norme tecniche aggiornate relative all'edilizia scolastica”.</p> <p>DPR 425/94, art. 4</p>	<p>Documentazione richiesta alla amministrazione competente</p>
<p>Dichiarazione di conformità degli impianti</p> <p>Dichiarazione obbligatoria per tutti gli impianti (elettrico, tecnico, idraulico, ascensore, gas, antincendio e servizi) rilasciata dalla ditta installatrice, con allegati indispensabili quali progetto, relazione tecnica e schemi.</p>	<p>L. 186 del 1 marzo 1968</p> <p>“Disposizioni concernenti la produzione di materiali, apparecchiature, macchinari, installazioni e impianti elettrici ed elettronici”.</p> <p>D.M. 22 gennaio 2008, n. 37</p>	<p>Documentazione richiesta</p>
<p>Certificato di conformità alle barriere architettoniche</p> <p>È una dichiarazione con la quale si assevera il rispetto al decreto ministeriale sull'abbattimento delle barriere architettoniche. Dovrebbe essere rilasciato dalla USL, in realtà viene richiesto dalla USL medesima, a professionista abilitato che se ne assume la responsabilità.</p>	<p>D.M. 14 giugno 1989, n. 236</p> <p>DPR 24 luglio 1996, n. 503</p>	<p>Documentazione richiesta</p>

OGGETTO	DENOMINAZIONE SCUOLA	Pag.	16	di	60
Valutazione dei rischi per la sicurezza – sede Tondi	Istituto Statale di Istruzione Secondaria Superiore “G. Checchia Rispoli – Matteo Tondi” San Severo (FG)	REVISIONE N.		3	

DOCUMENTI	PRINCIPALI RIFERIMENTI NORMATIVI	PRESENTI
<p>Certificato di Prevenzione Incendi Per alcuni locali con rischio di incendio è richiesto il C.P.I.: le centrali termiche (con potenza termica superiore a 100.000 Kcal/h), gli archivi o depositi (con un quantitativo di carta superiore a 5.000 kg), impianti sportivi, biblioteche, scuole di ogni ordine e grado con più di 100 persone presenti. Il C.P.I. viene rilasciato dal Comando Provinciale dei Vigili del fuoco su richiesta dell’Ente Proprietario. Il Dirigente Scolastico ha l’obbligo di richiedere il rilascio e verificarne la validità, ha il compito di curare il rispetto delle prescrizioni del C.P.I., inoltre ha l’obbligo di accertare che siano stati messi in atto i provvedimenti minimi di sicurezza. È previsto istituire un registro dei controlli periodici in cui annotare:</p> <ul style="list-style-type: none"> - le prove di evacuazione periodiche; - le ispezioni semestrali dei sistemi e mezzi antincendio fissi e mobili; - la conformità della segnaletica di sicurezza. 	D.M. 26 agosto 1992, “Norme di Prevenzione Incendi per l’edilizia scolastica.”	Documentazione richiesta alla amministrazione competente
<p>Verifica di impianto di messa a terra Viene rilasciato, dopo sopralluogo, dall’ISPESL. In assenza di detto documento è indispensabile avere inoltrato la denuncia dell’impianto di messa a terra su apposito modello</p>	Denuncia degli impianti di messa a terra (mod. B). Verbali di prima verifica. Richieste o verbali delle verifiche periodiche.	Documentazione richiesta
<p>Verifica di impianto di scariche atmosferiche Viene rilasciato, dopo sopralluogo, dall’ISPESL. In assenza di tale impianto per determinare la necessità bisogna applicare il procedimento di rilevazione e calcolo di cui alle direttive CEI 81.1</p>	Denuncia degli impianti di protezione contro le scariche atmosferiche (mod. A)	Documentazione richiesta
<p>Collaudo impianto termico Viene rilasciato dalla AUSL che, per impianti con potenzialità > 100.000 Kcal/h, ne verifica la validità ogni 5 anni. Il Dirigente Scolastico ha l’obbligo di richiederne copia all’Ente proprietario.</p>	D.M. 01/12/75, artt. 18-22	Documentazione richiesta
<p>Scarichi Per la tutela delle acque dall’inquinamento, tutti gli scarichi provenienti da edifici realizzati dopo il 1976 devono essere autorizzati dal Sindaco al quale deve esserne fatta richiesta.</p>	Legge 10 maggio 1976, n. 319 e s.m.i.	Documentazione richiesta
<p>Attrezzature (VDT) Dichiarazioni di conformità, libretti di istruzione.</p>		
<p>Arredi Certificati di conformità alla norma UNI 7713, approvata con il D.M. 2/3/78. Certificazione relativa alla classe di reazione al fuoco dei materiali.</p>		
<p>Impianto idrico antincendio Certificato di collaudo.</p>		Documentazione richiesta

OGGETTO	DENOMINAZIONE SCUOLA	Pag.	17	di	60
Valutazione dei rischi per la sicurezza – sede Tondi	Istituto Statale di Istruzione Secondaria Superiore “G. Checchia Rispoli – Matteo Tondi” San Severo (FG)	REVISIONE N.			3

2.7 DESCRIZIONE DELL'EDIFICIO SCOLASTICO E SCHEMA DELLA DISTRIBUZIONE DELLE FUNZIONI

L'edificio che ospita il Liceo Classico “Matteo Tondi” di San Severo (FG), ubicato in via Marconi, è di proprietà dell'Ente Provincia di Foggia ed è stato progettato per uso scolastico e la struttura risulta essere conforme alle specifiche esigenze.

Esso è ubicato in una zona periferica della città, servito da una rete urbana e raggiungibile con mezzi propri o servizi urbani.

L'edificio costituisce la sede succursale dell'Istituzione Scolastica ed è dotato di due scale di sicurezza esterne in metallo e di un congruo numero di uscite di emergenza.

I locali sono collocati su due livelli: piano terra e primo piano. La palestra, al momento interdetta all'uso, in quanto risulta aver subito notevoli danneggiamenti a causa di continui atti vandalici, è costituita da un corpo di fabbrica dotato di accesso indipendente.

La distribuzione delle funzioni è riportata nelle seguenti tabelle:

PIANO TERRA	
DESTINAZIONI D'USO	NUMERO LOCALI
Uffici	3
Sala docenti	1
Aule	8
Palestra	1
Archivio	1

PRIMO PIANO	
DESTINAZIONI D'USO	NUMERO LOCALI
Aule	3
Aule multimediali	2
Laboratorio di fisica	1
Laboratorio di chimica	1
Biblioteca	1
Ripostiglio	2



OGGETTO	DENOMINAZIONE SCUOLA	Pag.	18	di	60
Valutazione dei rischi per la sicurezza – sede Tondi	Istituto Statale di Istruzione Secondaria Superiore "G. Checchia Rispoli – Matteo Tondi" San Severo (FG)	REVISIONE N.			3

2.8 NUMERO DELLA POPOLAZIONE SCOLASTICA

Il numero massimo delle persone presenti all'interno della scuola è schematizzato nella tabella di seguito riportata:

DISTRIBUZIONE DELLA POPOLAZIONE SCOLASTICA	
MANSIONE	NUMERO
Dirigente Scolastico	1
Assistenti tecnici	1
Collaboratori scolastici	2
Docenti	25
Alunni	137
TOTALE	166

Conformemente a quanto indicato dal D.M. 7 agosto 2017, la scuola è classificata di **tipo OA**: $100 < n \leq 300$ occupanti.



OGGETTO	DENOMINAZIONE SCUOLA	Pag.	19	di	60
Valutazione dei rischi per la sicurezza – sede Tondi	Istituto Statale di Istruzione Secondaria Superiore "G. Checchia Rispoli – Matteo Tondi" San Severo (FG)	REVISIONE N.		3	

2.9 CLASSIFICAZIONE DEL RISCHIO INCENDIO

Sulla base della valutazione dei rischi è possibile classificare il livello di rischio di incendio dell'intero luogo di lavoro o di ogni parte di esso: tale livello può essere basso, medio o elevato.

A) Luoghi di lavoro a rischio d'incendio basso

Si intendono a rischio di incendio basso i luoghi di lavoro o parte di essi, in cui sono presenti sostanze a basso tasso di infiammabilità e le condizioni locali e di esercizio offrono scarse possibilità di sviluppo di principi di incendio ed in cui, in caso di incendio, la probabilità di propagazione dello stesso è da ritenersi limitata.

B) Luoghi di lavoro a rischio d'incendio medio

Si intendono a rischio di incendio medio i luoghi di lavoro o parte di essi, in cui sono presenti sostanze infiammabili e/o condizioni locali e/o di esercizio che possono favorire lo sviluppo di incendi, ma nei quali, in caso di incendio, la probabilità di propagazione dello stesso è da ritenersi limitata.

C) Luoghi di lavoro a rischio d'incendio elevato

Si intendono a rischio di incendio elevato i luoghi di lavoro o parte di essi, in cui: per presenza di sostanze altamente infiammabili e/o per le condizioni locali e/o di esercizio sussistono notevoli probabilità di sviluppo di incendi e nella fase iniziale sussistono forti probabilità di propagazione delle fiamme, ovvero non è possibile la classificazione come luogo a rischio di incendio basso o medio.

Tali luoghi comprendono:

- aree dove i processi lavorativi comportano l'utilizzo di sostanze altamente infiammabili (p.e. impianti di verniciatura), o di fiamme libere, o la produzione di notevole calore in presenza di materiali combustibili;
- aree dove c'è deposito o manipolazione di sostanze chimiche che possono, in determinate circostanze, produrre reazioni esotermiche, emanare gas o vapori infiammabili, o reagire con altre sostanze combustibili;
- aree dove vengono depositate o manipolate sostanze esplosive o altamente infiammabili;
- aree dove c'è una notevole quantità di materiali combustibili che sono facilmente incendiabili;
- edifici interamente realizzati con strutture in legno.

Al fine di classificare un luogo di lavoro o una parte di esso come avente rischio di incendio elevato occorre inoltre tenere presente che:

- molti luoghi di lavoro si classificano della stessa categoria di rischio in ogni parte. Ma una qualunque area a rischio elevato può elevare il livello di rischio dell'intero luogo di lavoro, salvo che l'area interessata sia separata dal resto del luogo attraverso elementi separanti resistenti al fuoco;
- una categoria di rischio elevata può essere ridotta se il processo di lavoro è gestito accuratamente e le vie di esodo sono protette contro l'incendio;
- nei luoghi di lavoro grandi o complessi, è possibile ridurre il livello di rischio attraverso misure di protezione attiva di tipo automatico quali impianti automatici di spegnimento, impianti automatici di rivelazione incendi o impianti di estrazione fumi.

Vanno inoltre classificati come luoghi a rischio d'incendio elevato quei locali ove, indipendentemente dalla presenza di sostanze infiammabili e dalla facilità di propagazione delle fiamme, l'affollamento degli ambienti, lo stato dei luoghi o le limitazioni motorie delle persone presenti, rendono difficoltosa l'evacuazione in caso d'incendio.

OGGETTO	DENOMINAZIONE SCUOLA	Pag.	20	di	60
Valutazione dei rischi per la sicurezza – sede Tondi	Istituto Statale di Istruzione Secondaria Superiore "G. Checchia Rispoli – Matteo Tondi" San Severo (FG)	REVISIONE N.			3

Alla luce di tali conclusioni, visti i criteri di classificazione stabiliti dall'allegato I del D.M. 10 marzo 1998, si ritiene di classificare complessivamente il plesso in oggetto, assegnando un:

LIVELLO DI RISCHIO MEDIO

Inoltre la scuola in esame è classificata quale attività di tipo C, di cui al punto 67 dell'Allegato I del D.P.R. 151/2011.

Per le attività a rischio di incendio medio i lavoratori incaricati dell'attuazione delle misure di prevenzione incendi, lotta antincendio e gestione delle emergenze devono seguire un corso di formazione della durata di ore otto, conformemente a quanto indicato dal punto 9.3, Allegato IX del D.M. 10/03/98. Inoltre non sussiste l'obbligo del conseguimento dell'attestato di idoneità tecnica, di cui all'articolo 3 della legge 28 novembre 1996, n. 609, da parte dei lavoratori incaricati dell'attuazione delle misure di prevenzione incendi, lotta antincendio e gestione delle emergenze, in quanto si tratta di attività scolastica con meno di 300 persone presenti, di cui all'allegato X dello stesso decreto.

Requisiti dell'attività scolastica ai sensi dell'Allegato 1 del D.M. 7 agosto 2017

Classificazioni

- Ai fini della regola tecnica verticale l'attività è classificata:
 - In relazione al numero degli occupanti, **OA**: $100 < n \leq 300$ occupanti
 - In relazione alla massima quota dei piani, **HA**: $h \leq 12$ m
- Le aree dell'attività sono classificate:
 - **TA**: locali destinati ad attività didattica e spazi comuni;
 - **TK**: laboratorio di chimica
 - **TT**: locali in cui siano presenti quantità significative di apparecchiature elettriche ed elettroniche, locali tecnici rilevanti ai fini della sicurezza antincendio (aula di informatica).

Gestione della sicurezza antincendio

- Nelle aree TA deve essere affissa cartellonistica indicante il massimo affollamento consentito.
- Nelle aree TK deve essere prevista una procedura gestionale di sorveglianza periodica, attraverso ispezioni visive effettuate da parte di personale addetto appositamente incaricato, per la verifica dell'assenza di anomalie rispetto alle normali condizioni di esercizio.



OGGETTO	DENOMINAZIONE SCUOLA	Pag.	21	di	60
Valutazione dei rischi per la sicurezza – sede Tondi	Istituto Statale di Istruzione Secondaria Superiore “G. Checchia Rispoli – Matteo Tondi” San Severo (FG)	REVISIONE N.		3	

3. VALUTAZIONE DEI RISCHI PER LA SICUREZZA

3.1 VALUTAZIONE DEL RISCHIO DA INCENDI

1.

RISCHIO INDIVIDUATO	P	G	R (PxG)	MISURE DI PREVENZIONE E PROTEZIONE
Rischio incendio: dovuto dall’assenza del Certificato di Prevenzione Incendi (CPI), rilasciato dal Comando Provinciale dei Vigili del Fuoco, atto a garantire la conformità dell’edificio scolastico alla normativa vigente in materia di prevenzione incendi.	2	5	10	Chiedere all’amministrazione competente l’espletamento degli interventi necessari all’adeguamento dell’edificio scolastico alla normativa vigente in materia di prevenzione incendi al fine di richiedere e ottenere il CPI. Ottemperare all’espletamento delle norme di esercizio di cui al punto 12 del D.M. 26 agosto 1992

2.

RISCHIO INDIVIDUATO	P	G	R (PxG)	MISURE DI PREVENZIONE E PROTEZIONE
Rischio incendio: La scuola non è dotata di un sistema di allarme in grado di segnalare distintamente l’emergenza a tutti gli occupanti l’edificio scolastico e che sia in grado di funzionare anche in caso di blackout.	2	5	10	Chiedere all’amministrazione competente un intervento di adeguamento affinché la scuola sia dotata di un efficiente sistema di allarme, in grado di segnalare l’insorgere di un’emergenza a tutte le persone presenti all’interno dell’edificio scolastico, il cui comando sia posto in locale costantemente presidiato durante il funzionamento dell’attività. Il sistema di allarme deve essere dotato di un impianto elettrico di sicurezza alimentato da apposita sorgente, distinta da quella ordinaria, in grado di garantirne il funzionamento anche in caso di blackout. Inoltre considerando il numero della popolazione scolastica, in conformità a quanto indicato dal D.M. 26 agosto 1992, è necessario che la scuola sia dotata anche di un impianto di altoparlanti, di cui ai punti 7 e 8 del D.M. 26/08/92. Fornirsi di megafoni dotati di sirena di allarme. Informazione e formazione dei lavoratori sui rischi presenti.

3.

RISCHIO INDIVIDUATO	P	G	R (PxG)	MISURE DI PREVENZIONE E PROTEZIONE
Rischio infortunistico, difficoltà di esodo: le porte di emergenza dotate di maniglione antipánico non sono sottoposte a regolari interventi di manutenzione.	2	5	10	Chiedere all’amministrazione competente un intervento di manutenzione ordinaria delle porte di emergenza, al fine di garantire in ogni momento la loro facile e agevole movimentazione. Effettuare attività di sorveglianza delle porte di emergenza al fine di verificarne l’efficienza. Informazione e formazione dei lavoratori sui rischi presenti.

OGGETTO	DENOMINAZIONE SCUOLA	Pag.	22	di	60
Valutazione dei rischi per la sicurezza – sede Tondi	Istituto Statale di Istruzione Secondaria Superiore “G. Checchia Rispoli – Matteo Tondi” San Severo (FG)	REVISIONE N.		3	

4.

RISCHIO INDIVIDUATO	P	G	R (PxG)	MISURE DI PREVENZIONE E PROTEZIONE
Rischio incendio: nel laboratorio di chimica sono presenti fornelli e beccchi di Bunsen alimentati con combustibile gassoso.	2	5	10	<p>Chiedere all'amministrazione competente i seguenti interventi di adeguamento previsti dalla normativa vigente in materia di prevenzione incendi:</p> <ul style="list-style-type: none"> ○ realizzazione di aperture di aerazione, almeno 1/3 della superficie complessiva, protette con grigliatura metallica, situate nella parte inferiore della parete attestata all'esterno e poste a filo pavimento (D.M. 26/08/92); ○ dotare i laboratori di una rete di gas realizzata a norma di legge; ○ dotare le apparecchiature di laboratorio alimentate a combustibile gassoso, di dispositivi di sicurezza automatici (ad es. termocoppia) e installare valvola con dispositivo di blocco per il ritorno di fiamma e con sensore termosensibile di fiamma. <p>Ridurre il quantitativo di gas combustibile presente nei laboratori.</p> <p>Informazione e formazione dei lavoratori sui rischi presenti.</p>

5.

RISCHIO INDIVIDUATO	P	G	R (PxG)	MISURE DI PREVENZIONE E PROTEZIONE
Rischio incendio: La scuola è dotata di un congruo numero di estintori e di un impianto idrico antincendio.	2	5	10	<p>Chiedere all'amministrazione competente un intervento atto a mantenere in stato di efficienza tutti i mezzi di estinzione, effettuando le dovute verifiche di controllo e gli interventi di manutenzione previsti dalla normativa vigente. La manutenzione periodica degli idranti deve essere effettuata come previsto dalla norma UNI EN 671/2. Inoltre la scuola deve essere in possesso della relativa documentazione dalla quale evincere la conformità della rete di idranti secondo le indicazioni riportate al punto 9.1 del D.M. 26 agosto 1992.</p> <p>Il DS deve dare disposizioni affinché gli addetti alla squadra antincendio effettuino la sorveglianza periodica dei mezzi antincendio, compilando l'apposito registro di cui al D.M. 26/08/1992.</p> <p>Informazione e formazione dei lavoratori sui rischi presenti.</p>

OGGETTO	DENOMINAZIONE SCUOLA	Pag.	23	di	60
Valutazione dei rischi per la sicurezza – sede Tondi	Istituto Statale di Istruzione Secondaria Superiore "G. Checchia Rispoli – Matteo Tondi" San Severo (FG)	REVISIONE N.		3	

3.2 STRUTTURE

Ogni possibile rischio legato a carenze dovute alla struttura dell'edificio, sia all'interno sia all'esterno dei locali, rientra nel rischio strutturale.

- ❑ Gli spazi esterni devono essere sgombri da materiali in deposito, puliti da vegetazione spontanea pericolosa, priva di buche o dislivelli accentuati.
- ❑ La recinzione deve essere integra e mantenuta in buono stato di conservazione.
- ❑ La recinzione deve avere un'altezza tale da impedire la possibilità di scavalco.
- ❑ La recinzione deve essere priva di parti acuminate o aste che possano provocare ferite.
- ❑ I cancelli devono essere integri, stabili e ben fissati.
- ❑ I percorsi pedonali devono essere adatti allo scopo, evitando la possibilità di formazione di pozzanghere e comunque devono essere antisdrucchiolevoli.
- ❑ L'edificio deve presentarsi in buono stato di conservazione; la struttura muraria deve essere integra in ogni sua parte: interni, serramenti, pavimenti, ecc..
- ❑ La struttura muraria deve essere priva di crepe, fessure, scrostamenti; gli infissi ed i serramenti devono essere integri di ogni parte prevista (es. vetri, sistemi di chiusura, sistemi di fermo in apertura, ecc.).
- ❑ Le pareti, i soffitti ed i pavimenti non devono presentare zone umide, bagnate o ammuffite.
- ❑ I pavimenti ed eventuali rivestimenti devono essere integri in ogni loro parte; non devono notarsi piastrelle danneggiate, instabili; devono essere privi di buche e sporgenze particolari, cavità e piani inclinati pericolosi.
- ❑ I dislivelli del pavimento dei corridoi e passaggi devono essere corretti con rampe di pendenza non superiore all'8 %.
- ❑ Le pareti e i soffitti devono essere opportunamente tinteggiati, privi di scrostamenti e, qualora necessario, facilmente pulibili.
- ❑ Le pareti rivestite da piastrelle devono essere integre e mantenute in uno stato sufficientemente salubre.
- ❑ Angoli e spigoli di pareti, colonne e pilastri sporgenti devono essere smussati o protetti.

6.

RISCHIO INDIVIDUATO	P	G	R (PxG)	MISURE DI PREVENZIONE E PROTEZIONE
Rischio infortunistico: La scuola è priva del certificato di agibilità e di abitabilità, nonché del certificato di collaudo e staticità.	2	5	10	Chiedere all'amministrazione competente copia della necessaria certificazione da cui evincere l'idoneità statica dell'edificio, nonché la conformità dello stesso alle norme antisismiche, ovvero la relazione tecnica in merito alla verifica sulla vulnerabilità sismica dell'edificio. Informare gli uffici preposti (Prefettura e U.S.R.) in merito all'assenza del documento. Chiedere inoltre all'amministrazione competente un monitoraggio costante delle strutture.

OGGETTO	DENOMINAZIONE SCUOLA	Pag.	24	di	60
Valutazione dei rischi per la sicurezza – sede Tondi	Istituto Statale di Istruzione Secondaria Superiore "G. Checchia Rispoli – Matteo Tondi" San Severo (FG)	REVISIONE N.		3	


3.2.1 AREE ESTERNE E ACCESSI

L'edificio scolastico è costituito da una struttura isolata lontana da altri edifici non pertinenti, perimetrato da un muro di cinta con inferriata che si apre per mezzo di cancelli ad apertura manuale.

L'area di pertinenza della scuola comprende una parte antistante l'ingresso adibita allo stazionamento degli utenti; la restante parte è attrezzata a verde; inoltre nella stessa area cortilizia vi è la palestra, l'Istituto "Pestalozzi" e il palazzetto dello sport.

La scuola garantisce l'agevole accesso ai disabili al piano terra grazie alla presenza di rampe, poste in corrispondenza dell'ingressa principale, aventi pendenza non superiore all'8%.

7.

RISCHIO INDIVIDUATO	P	G	R (PxG)	MISURE DI PREVENZIONE E PROTEZIONE
Rischio biologico: Presenza di area verde all'interno del perimetro scolastico con potenziale presenza di ratti e insetti imenotteri aculeati e/o ematofagi (specialmente in alcuni periodi dell'anno).	2	4	8	<p>Chiedere all'amministrazione competente un intervento atto alla pulizia, disinfestazione periodica e derattizzazione dell'area esterna circostante.</p> <p>Chiedere altresì la manutenzione e cura dell'area verde, comprendendo la potatura periodica degli alberi e la falciatura dell'erba.</p> <p>Chiedere all'amministrazione competente la fornitura e messa in opera di zanzariere da applicare alle finestre delle aule.</p> <p>Informazione e formazione dei lavoratori sui rischi presenti.</p>
<div style="display: flex; align-items: center;"> <div style="writing-mode: vertical-rl; transform: rotate(180deg); font-weight: bold; margin-right: 10px;">FOTO</div>  </div>				

8.

RISCHIO INDIVIDUATO	P	G	R (PxG)	MISURE DI PREVENZIONE E PROTEZIONE
Rischio infortunistico - schiacciamenti: la scuola è dotata di cancelli con ante aventi tipologia di apertura a battente. Inoltre l'apertura del cancello ubicato su via Vecchia Foggia è spesso difficoltosa a causa della fitta vegetazione.	4	2	8	<p>Chiedere all'amministrazione competente un intervento di manutenzione ordinaria dei cancelli atto a verificare la solidità delle cerniere e la stabilità delle ante, al fine di garantire in ogni momento la loro facile, agevole e sicura movimentazione.</p> <p>Chiedere la manutenzione e cura dell'area verde, comprendendo un intervento di falciatura dell'erba, soprattutto in corrispondenza dei passaggi e dei cancelli.</p> <p>Informazione e formazione sui rischi presenti.</p>
<div style="display: flex; align-items: center;"> <div style="writing-mode: vertical-rl; transform: rotate(180deg); font-weight: bold; margin-right: 10px;">FOTO</div>  </div>				

OGGETTO	DENOMINAZIONE SCUOLA	Pag.	25	di	60
Valutazione dei rischi per la sicurezza – sede Tondi	Istituto Statale di Istruzione Secondaria Superiore "G. Checchia Rispoli – Matteo Tondi" San Severo (FG)	REVISIONE N.		3	

9.

RISCHIO INDIVIDUATO	P	G	R (PxG)	MISURE DI PREVENZIONE E PROTEZIONE
Rischio infortunistico: la viabilità interna al perimetro scolastico presenta fonti di potenziale pericolo di cadute a livello dovute ad inciampo.	2	2	4	Chiedere all'amministrazione competente un intervento di risanamento della pavimentazione interna al perimetro scolastico, al fine di eliminare le fonti di potenziale pericolo di cadute a livello dovute ad inciampo. Informazione e formazione dei lavoratori sui rischi presenti.
F O T O				

3.2.2 PROSPETTI E COPERTURE

Le facciate sono prevalentemente rivestite con mattoncini faccia vista, i quali si presentano in buono stato di conservazione.

10.

RISCHIO INDIVIDUATO	P	G	R (PxG)	MISURE DI PREVENZIONE E PROTEZIONE
Rischio infortunistico: si segnalano episodi di ossidazione dell'armatura metallica della struttura in c.a. con espulsione degli intonaci copri ferro.	2	4	8	Chiedere all'amministrazione competente un intervento di verifica e di risanamento delle parti ammalorate della struttura in c.a. al fine di eliminare le fonti di potenziale pericolo. Dare disposizioni al fine di monitorare lo stato di conservazione della struttura e di segnalare tempestivamente la presenza di nuove situazioni di pericolo. Informazione e formazione dei lavoratori sui rischi presenti.
F O T O				



OGGETTO	DENOMINAZIONE SCUOLA	Pag.	26	di	60
Valutazione dei rischi per la sicurezza – sede Tondi	Istituto Statale di Istruzione Secondaria Superiore “G. Checchia Rispoli – Matteo Tondi” San Severo (FG)	REVISIONE N.		3	

11.


RISCHIO INDIVIDUATO	P	G	R (PxG)	MISURE DI PREVENZIONE E PROTEZIONE
Rischio infortunistico - strutturale: il manto di impermeabilizzazione non risulta essere in un buono stato di conservazione, in quanto si segnalano diffuse tracce di umidità sui soffitti degli ambienti corrispondenti con il lastrico solare.	2	4	8	<p>Chiedere all'amministrazione competente interventi risolutivi di risanamento del manto di impermeabilizzazione del lastrico solare, al fine di eliminare le fonti di potenziale pericolo, determinate dalle infiltrazioni presenti negli ambienti ubicati al piano superiore.</p> <p>Dare disposizioni al fine di monitorare lo stato di conservazione delle murature e di segnalare tempestivamente la presenza di nuove infiltrazioni.</p> <p>Informazione e formazione dei lavoratori sui rischi presenti.</p>

3.2.3 PARETI E SOFFITTI

12.


RISCHIO INDIVIDUATO	P	G	R (PxG)	MISURE DI PREVENZIONE E PROTEZIONE
Rischio urti accidentali contro elementi spigolosi: dovuto dalla presenza di spigoli di pilastri a vista e di radiatori non protetti.	2	3	6	<p>Chiedere all'amministrazione competente un intervento atto alla fornitura e messa in opera di idonei paraspigoli, conformi alla normativa CEE 88/379/378 CEN EN 71, a protezione di elementi spigolosi sporgenti dalle pareti (radiatori, pilastri, ecc.).</p> <p>Informazione e formazione dei lavoratori sui rischi presenti.</p>

13.

RISCHIO INDIVIDUATO	P	G	R (PxG)	MISURE DI PREVENZIONE E PROTEZIONE
Rischio infortunistico - strutturale: si segnalano fenomeni di degrado degli intonaci nel ripostiglio del laboratorio di fisica, nel quale vi è il potenziale distacco di porzioni di intonaco, sul soffitto della biblioteca, nel laboratorio di chimica e nell'aula n. P04 1° piano.	2	4	8	<p>Chiedere all'amministrazione competente un intervento di verifica e di risanamento delle superfici murarie interessate da fenomeni di infiltrazione di acque meteoriche, al fine di eliminare le fonti di potenziale pericolo.</p> <p>Dare disposizioni affinché personale preposto effettui attività di sorveglianza al fine di segnalare eventuali ulteriori anomalie.</p> <p>Informazione e formazione dei lavoratori sui rischi presenti.</p>
F O T O				

OGGETTO	DENOMINAZIONE SCUOLA	Pag.	27	di	60
Valutazione dei rischi per la sicurezza – sede Tondi	Istituto Statale di Istruzione Secondaria Superiore “G. Checchia Rispoli – Matteo Tondi” San Severo (FG)	REVISIONE N.		3	

14.

RISCHIO INDIVIDUATO	P	G	R (PxG)	MISURE DI PREVENZIONE E PROTEZIONE
Rischio infortunistico: lesioni presenti sulla struttura muraria in corrispondenza delle finestre del laboratorio di informatica.	2	4	8	<p>Chiedere all'amministrazione competente interventi di verifica e di risanamento della struttura, atti ad assicurare le necessarie condizioni di sicurezza.</p> <p>Dare disposizioni affinché personale preposto effettui attività di sorveglianza al fine di segnalare eventuali ulteriori anomalie.</p> <p>Informazione e formazione dei lavoratori sui rischi presenti.</p>
<div style="display: flex; align-items: center;"> <div style="writing-mode: vertical-rl; transform: rotate(180deg); font-weight: bold; margin-right: 5px;">F O T O</div>  </div>				

3.2.4 PAVIMENTI

15.

RISCHIO INDIVIDUATO	P	G	R (PxG)	MISURE DI PREVENZIONE E PROTEZIONE
Rischio infortunistico, cadute a livello per scivolamento: presenza di pavimentazione sdruciolevole.	3	2	6	<p>Richiesta di intervento all'amministrazione competente per la sostituzione della pavimentazione sdruciolevole presente con altra avente caratteristiche antisdrucciolo R9 di cui alla norma DIN 51130.</p> <p>Applicare idonee bande antisdrucciolo nei punti più scivolosi soggetti all'umidità, per esempio in corrispondenza degli accessi.</p> <p>Informazione e formazione dei lavoratori sui rischi presenti.</p>

3.2.5 FINESTRE E PORTE

16.

RISCHIO INDIVIDUATO	P	G	R (PxG)	MISURE DI PREVENZIONE E PROTEZIONE
Rischio infortunistico, affaticamento visivo: Le finestre delle aule non sono dotate di idonee tende atte a schermare i raggi solari; pertanto negli ambienti più esposti è accentuato il fenomeno di abbagliamento e riflesso dovuti dall'eccessivo soleggiamento.	3	2	6	<p>Chiedere all'amministrazione competente la fornitura e messa in opera di tende di classe 1 di reazione al fuoco, sottolineando la priorità di tale intervento nei laboratori di informatica.</p> <p>Informazione e formazione dei lavoratori sui rischi presenti.</p>

17.

RISCHIO INDIVIDUATO	P	G	R (PxG)	MISURE DI PREVENZIONE E PROTEZIONE
Rischio biologico o allergologico: le finestre sono prive di zanzariere, che costituiscono una protezione da insetti imenotteri aculeati e/o ematofagi (specialmente in alcuni periodi dell'anno).	2	4	8	<p>Chiedere all'amministrazione competente la fornitura e messa in opera di zanzariere da applicare sulle finestre delle aule.</p> <p>Informazione e formazione dei lavoratori sui rischi presenti.</p>

OGGETTO	DENOMINAZIONE SCUOLA	Pag.	28	di	60
Valutazione dei rischi per la sicurezza – sede Tondi	Istituto Statale di Istruzione Secondaria Superiore “G. Checchia Rispoli – Matteo Tondi” San Severo (FG)	REVISIONE N.		3	

18.

RISCHIO INDIVIDUATO	P	G	R (PxG)	MISURE DI PREVENZIONE E PROTEZIONE
Rischio infortunistico: dovuto dalla potenziale rottura delle superfici vetrate in caso di urti accidentali, in quanto costituite da vetri di tipo frangibile.	3	3	9	Chiedere all'amministrazione competente la sostituzione di tutti i vetri frangibili degli infissi interni ed esterni con altri del tipo di sicurezza, corrispondente alle norme UNI 7697:2014, aventi appropriata resistenza meccanica agli urti. Informazione e formazione dei lavoratori sui rischi presenti.

3.2.6 SCALE E RINGHIERE

I piani dell'edificio sono serviti da rampe di scale interne, i cui gradini sono mantenuti liberi da qualsiasi ostacolo e in buone condizioni igieniche.

I vari dislivelli sono corretti con rampe aventi pendenza non superiore all'8%.

19.

RISCHIO INDIVIDUATO	P	G	R (PxG)	MISURE DI PREVENZIONE E PROTEZIONE
Rischio infortunistico, cadute per scivolamento: le pedate delle rampe di scale interne risultano essere sdrucchiolevoli.	2	3	6	Chiedere all'amministrazione competente un intervento atto all'adeguamento delle pedate delle rampe di scale interne in modo da renderle antisdrucchiolevoli, mediante un intervento di zigrinatura e/o bocciardatura. Applicare bande adesive sdrucchiolevoli gialle nere sulle pedate delle rampe di scale al fine di segnalarne il pericolo. Segnalare il pericolo applicando in corrispondenza delle rampe di scale il cartello di avvertimento con la dicitura: "Attenzione scala sdrucchiolevole – rischio scivolamento". Informazione e formazione dei lavoratori sui rischi presenti.



OGGETTO	DENOMINAZIONE SCUOLA	Pag.	29	di	60
Valutazione dei rischi per la sicurezza – sede Tondi	Istituto Statale di Istruzione Secondaria Superiore "G. Checchia Rispoli – Matteo Tondi" San Severo (FG)	REVISIONE N.		3	

3.2.7 ARREDAMENTO

20.

RISCHIO INDIVIDUATO	P	G	R (PxG)	MISURE DI PREVENZIONE E PROTEZIONE
<p>Rischio infortunistico: Gli arredi presenti nelle aule sono a spigolo vivo. Alcuni arredi (banchi, armadi, cattedre e sedie) non sono integri, presentando elementi in legno scheggiati e taglienti.</p>	3	2	6	<p>Chiedere all'amministrazione competente la fornitura di arredi conformi alla norma UNI EN 1729 (mobili, sedie e tavoli per istituzioni scolastiche), che garantiscano una maggior sicurezza all'uso e una corretta postura all'utilizzatore:</p> <ul style="list-style-type: none"> - I bordi del sedile, dello schienale e dei braccioli delle sedie che vengono a contatto con l'utilizzatore devono essere arrotondati e le superfici devono essere lisce, le estremità rivestite per evitare di generare schegge taglienti. Devono, inoltre, avere caratteristiche tali da favorire una corretta postura e uno sviluppo psicofisico corretto, con un'inclinazione dello schienale compresa tra i 95° e i 110°. - Le cattedre dei docenti devono essere conformi alla norma UNI 4856, che stabilisce requisiti di stabilità, resistenza alla corrosione dei componenti metallici, durabilità (durata e resistenza delle guide dei cassette) e requisiti dei pannelli a base di legno (ad esempio le emissioni di formaldeide). - Le lavagne e tutte le superfici verticali di scrittura devono essere conformi alla norma UNI EN 14434, la quale fornisce garanzie atte a stabilire che l'attrezzatura è stata realizzata con l'obiettivo di prevenire lesioni gravi durante il suo normale utilizzo. <p>Informazione e formazione dei lavoratori sui rischi presenti.</p>

21.

RISCHIO INDIVIDUATO	P	G	R (PxG)	MISURE DI PREVENZIONE E PROTEZIONE
<p>Rischio chimico, allergie: nelle aule si fa uso di lavagne scrivibili con gesso.</p>	3	2	6	<p>Chiedere all'amministrazione competente la fornitura di lavagne scrivibili con pennarelli atossici.</p> <p>Fornire ai docenti che manifestano una intolleranza al gesso adeguati dispositivi di protezione individuale come guanti in lattice monouso.</p> <p>Dare disposizioni affinché i docenti periodicamente verifichino l'efficienza del sistema di ancoraggio delle lavagne alla parete.</p> <p>Informazione e formazione dei lavoratori sui rischi presenti.</p>

OGGETTO	DENOMINAZIONE SCUOLA	Pag.	30	di	60
Valutazione dei rischi per la sicurezza – sede Tondi	Istituto Statale di Istruzione Secondaria Superiore “G. Checchia Rispoli – Matteo Tondi” San Severo (FG)	REVISIONE N.		3	

3.2.8 SPAZI ESTERNI PER LE ATTIVITÀ SPORTIVE

22.

RISCHIO INDIVIDUATO	P	G	R (PxG)	MISURE DI PREVENZIONE E PROTEZIONE
Rischio infortunistico: Lo spazio esterno destinato alle attività sportive non viene utilizzato a causa del loro pessimo stato di conservazione.	3	3	9	Chiedere all'amministrazione competente un intervento di manutenzione straordinaria al fine di ripristinare gli spazi esterni destinati alle attività sportive, comprendendo interventi di adeguamento alle normative vigenti approvate dal C.O.N.I. e dalla FIDAL – IAAF per la omologazione, come specificato nella “Circolare tecnica F.I.D.A.L. per la realizzazione degli impianti sportivi di atletica leggera”. In attesa di tale intervento interdire l'attività sportiva esterna. Informazione e formazione dei lavoratori sui rischi presenti.
<div style="display: flex; align-items: center;"> <div style="writing-mode: vertical-rl; transform: rotate(180deg); font-weight: bold; margin-right: 10px;">F O T O</div>  </div>				

3.2.9 BARRIERE ARCHITETTONICHE

23.

RISCHIO INDIVIDUATO	P	G	R (PxG)	MISURE DI PREVENZIONE E PROTEZIONE
Rischio infortunistico: La scuola è priva di ascensore, pertanto non viene garantita l'agevole fruibilità dei piani superiori da parte di portatori di handicap	2	4	8	Chiedere all'amministrazione competente l'adeguamento dell'edificio scolastico in conformità del D.P.R. 503/96 (Regolamento recante norme per l'eliminazione delle barriere architettoniche negli edifici, spazi e servizi pubblici) e del D.M. 236/89 (prescrizioni tecniche minime da seguire per conseguire l'eliminazione delle barriere architettoniche e percettive), atto all'abbattimento delle barriere architettoniche, mediante la realizzazione di un ascensore, per permettere la fruibilità degli ambienti ubicati ai piani superiori da parte di utenti diversamente abili.

OGGETTO	DENOMINAZIONE SCUOLA	Pag.	31	di	60
Valutazione dei rischi per la sicurezza – sede Tondi	Istituto Statale di Istruzione Secondaria Superiore "G. Checchia Rispoli – Matteo Tondi" San Severo (FG)	REVISIONE N.		3	

3.3 IMPIANTI

3.3.1 IMPIANTO ELETTRICO

I locali devono essere dotati di un impianto elettrico efficiente e sicuro. Tutti i componenti elettrici devono essere integri in ogni loro parte: prese o interruttori rotti o danneggiati devono essere tempestivamente disattivati e segnalati. I locali adibiti ad attività didattica che richiede l'ausilio di apparecchiature elettriche devono essere dotati di prese di corrente con caratteristiche e in numero conveniente all'impiego.

Eventuali prolunghie e adattatori devono essere usati se strettamente necessari e comunque con diligenza, razionalità e solo provviste di marcatura CE.

I locali di lavoro devono essere dotati di illuminazione naturale e artificiale tali da non provocare l'affaticamento della vista. Eventuali zone d'ombra o effetti stroboscopici vanno individuati e segnalati.

Ogni altro vano o locale di transito e/o di accesso (es. corridoi, scale, atri, viali esterni normalmente transitati, servizi, ecc.) deve essere dotato di illuminazione artificiale con caratteristiche idonee all'uso.

L'impianto elettrico e i relativi dispositivi di protezione (interruttori differenziali e magnetotermici) vanno verificati periodicamente da personale qualificato, riportando gli esiti del controllo in un apposito registro.

24.

RISCHIO INDIVIDUATO	P	G	R (PxG)	MISURE DI PREVENZIONE E PROTEZIONE
Rischio elettrico: La scuola è priva di una dichiarazione che attesti la conformità dell'impianto elettrico alla normativa vigente.	2	4	8	Chiedere all'amministrazione competente l'adeguamento dell'impianto elettrico secondo i requisiti minimi del D.M. 22/01/08 n. 37 e delle norme CEI. Informazione e formazione dei lavoratori sui rischi presenti.

25.

RISCHIO INDIVIDUATO	P	G	R (PxG)	MISURE DI PREVENZIONE E PROTEZIONE
Rischio elettrico: l'impianto elettrico non risulta essere sottoposto a regolare verifica/controllo e manutenzione.	2	4	8	Chiedere all'amministrazione competente un intervento di manutenzione periodica dell'impianto elettrico atta a verificare l'efficienza dei dispositivi di sicurezza quali gli interruttori differenziali-magnetotermici. Chiedere all'amministrazione competente un intervento di verifica dell'impianto di messa terra e dell'impianto contro le scariche atmosferiche, in conformità alle disposizioni di legge. Dare disposizioni affinché si effettui la sorveglianza periodica dell'impianto elettrico. Informazione e formazione dei lavoratori sui rischi presenti.

OGGETTO	DENOMINAZIONE SCUOLA	Pag.	32	di	60
Valutazione dei rischi per la sicurezza – sede Tondi	Istituto Statale di Istruzione Secondaria Superiore “G. Checchia Rispoli – Matteo Tondi” San Severo (FG)	REVISIONE N.		3	

26.

RISCHIO INDIVIDUATO	P	G	R (PxG)	MISURE DI PREVENZIONE E PROTEZIONE
Rischio elettrico: gli interruttori dei bagni sono privi della placca di protezione contro la penetrazione di liquidi.	2	4	8	Chiedere all'amministrazione competente un intervento atto all'installazione nei bagni di interruttori dotati di placche di protezione contro la penetrazione di liquidi di tipo IPX4 (CEI 64-8/7 sez. 701). Informazione e formazione dei lavoratori sui rischi presenti.

3.3.2 IMPIANTO IGIENICO SANITARIO

I servizi igienico-sanitari devono essere dotati di impianto idraulico efficiente che, in relazione al numero di utenti, fornisca acqua fredda e calda, con apparecchiature e tubazioni prive di perdite e gocciolamenti.

Gli impianti di scarico devono essere tenuti efficienti, evitando la presenza di intasamenti, segnalando tempestivamente anomalie in tal senso o situazioni maleodoranti.

27.

RISCHIO INDIVIDUATO	P	G	R (PxG)	MISURE DI PREVENZIONE E PROTEZIONE
Rischio biologico: l'impianto igienico sanitario non risulta essere sottoposto a regolari interventi di manutenzione. Si segnalano: <ul style="list-style-type: none"> ○ Continue otturazioni del sistema fognario con conseguente allagamento dovuto dalla fuoriuscita di liquami dai bagni del primo piano. ○ Rubinetteria e tubazioni fatiscenti. 	2	2	4	Chiedere all'amministrazione competente un intervento di manutenzione ordinaria e straordinaria dell'impianto igienico sanitario atto a garantire le necessarie condizioni di igiene e salubrit�. Chiedere all'amministrazione competente un intervento atto a verificare la tenuta del sistema di fissaggio a parete dei lavandini dei bagni. Chiedere all'amministrazione competente un intervento atto alla sostituzione della rubinetteria dei lavandini dei WC presente con altra del tipo a pedale o con leva a gomito. Dare disposizioni affinche personale preposto effettui attivita di sorveglianza al fine di segnalare eventuali anomalie. Informazione e formazione dei lavoratori sui rischi presenti.

28.

RISCHIO INDIVIDUATO	P	G	R (PxG)	MISURE DI PREVENZIONE E PROTEZIONE
Rischio allagamento: l'impianto idrico non � sottoposto a regolare intervento di verifica e controllo.	2	3	6	Chiedere all'amministrazione competente un intervento di manutenzione ordinaria dell'impianto idrico atto alla verifica lo stato di conservazione delle tubazioni esterne, al fine di prevenire eventuali rotture che potrebbero causare improvvisi allagamenti. Dare disposizioni affinche personale preposto effettui attivita di sorveglianza al fine di segnalare eventuali anomalie. Effettuare la formazione dei lavoratori sui rischi specifici.

OGGETTO	DENOMINAZIONE SCUOLA	Pag.	33	di	60
Valutazione dei rischi per la sicurezza – sede Tondi	Istituto Statale di Istruzione Secondaria Superiore “G. Checchia Rispoli – Matteo Tondi” San Severo (FG)	REVISIONE N.		3	

3.3.3 IMPIANTO TERMICO E MICROCLIMA

Il riscaldamento della scuola viene erogato da una centrale termica, alimentata a gas, ubicata al piano seminterrato, in un apposito locale dotato di accesso indipendente raggiungibile dall'esterno. La centrale termica è dotata di una valvola manuale di intercettazione del gas combustibile.

- I termostati di regolazione e controllo della temperatura sono gestiti solo da una ditta esterna preposta alla manutenzione.
- Il calore viene distribuito negli ambienti per mezzo di radiatori.

29.

RISCHIO INDIVIDUATO	P	G	R (PxG)	MISURE DI PREVENZIONE E PROTEZIONE
Rischio infortunistico: Il calore viene distribuito negli ambienti per mezzo di elementi radianti.	3	2	6	Chiedere all'amministrazione competente un intervento di manutenzione ordinaria dell'impianto termico e degli elementi radianti, atto a garantire la sicurezza degli utenti durante il suo funzionamento, a verificare la tenuta dei sistemi di ancoraggio alle pareti degli elementi radianti, a verificare eventuali perdite d'acqua e la presenza e/o l'integrità di tutti i dispositivi di regolazione come la valvola di scarico e di spurgo. Dare disposizioni affinché personale preposto effettui attività di sorveglianza al fine di segnalare eventuali anomalie. Informazione e formazione dei lavoratori sui rischi presenti.

30.

RISCHIO INDIVIDUATO	P	G	R (PxG)	MISURE DI PREVENZIONE E PROTEZIONE
Rischio incendio: assenza della relativa documentazione da cui evincere le caratteristiche tecniche della caldaia, la sua conformità alla normativa vigente in materia di sicurezza e gli interventi di manutenzione periodica dell'impianto termico.	2	5	10	Chiedere all'amministrazione competente copia della relativa documentazione. Informazione e formazione dei lavoratori sui rischi presenti.

31.

RISCHIO INDIVIDUATO	P	G	R (PxG)	MISURE DI PREVENZIONE E PROTEZIONE
Rischio microclima non idoneo: ambienti freddi o poco riscaldati e temperature alte nei mesi caldi.	2	2	4	Chiedere all'amministrazione competente un intervento atto al potenziamento degli elementi radianti negli ambienti di lavoro che risultano poco riscaldati; richiedere inoltre l'installazione di condizionatori d'aria al fine di garantire un comfort termico negli ambienti di lavoro che raggiungono alte temperature nei mesi caldi.

OGGETTO	DENOMINAZIONE SCUOLA	Pag.	34	di	60
Valutazione dei rischi per la sicurezza – sede Tondi	Istituto Statale di Istruzione Secondaria Superiore "G. Checchia Rispoli – Matteo Tondi" San Severo (FG)	REVISIONE N.		3	

3.4 MACCHINE, ATTREZZATURE E APPARECCHIATURE ELETTRICHE

Ai sensi dell'art. 69, comma 1, lettera a) del D.lgs. 81/08 e s.m.i., per attrezzatura di lavoro si intende: qualsiasi macchina, apparecchio, utensile o impianto, inteso come il complesso di macchine, attrezzature e componenti necessari all'attuazione di un processo produttivo, destinato ad essere usato durante il lavoro.

Ai sensi del D.lgs. 27 gennaio 2010, n. 17 (Attuazione della direttiva 2006/42/CE, relativa alle macchine e che modifica la direttiva 95/16/CE relativa agli ascensori) per macchina si intende:

- insieme equipaggiato o destinato ad essere equipaggiato di un sistema di azionamento diverso dalla forza umana o animale diretta, composto di parti o di componenti, di cui almeno uno mobile, collegati tra loro solidamente per un'applicazione ben determinata;
- insieme di cui al punto 1, al quale mancano solamente elementi di collegamento al sito di impiego o di allacciamento alle fonti di energia e di movimento;
- insieme di cui ai numeri 1) e 2), pronto per essere installato e che può funzionare solo dopo essere stato montato su un mezzo di trasporto o installato in un edificio o in una costruzione;
- insieme di macchine, di cui ai numeri 1), 2) e 3), o di quasi-macchine, di cui alla lettera g), che per raggiungere uno stesso risultato sono disposti e comandati in modo da avere un funzionamento solidale;
- insieme di parti o di componenti, di cui almeno uno mobile, collegati tra loro solidamente e destinati al sollevamento di pesi e la cui unica fonte di energia è la forza umana diretta.

Le apparecchiature usate nella scuola sono solitamente: televisori, lettori DVD, proiettori, lavagne luminose, personal computer, stampanti, fotocopiatrici e registratori-riproduttori audio.

Il problema principale generato dalle apparecchiature elettriche, soprattutto se non a norma di legge, è chiaramente legato alla corrente elettrica.

E' risaputo infatti che la corrente elettrica sul corpo umano può generare reazioni diverse in relazione alla sua intensità; tali reazioni potrebbero consistere in formicolii più o meno intensi quando le condizioni sono favorevoli, ma sono frequenti casi di contrazioni muscolari che possono paralizzare temporaneamente il cuore (arresto cardiaco) o i polmoni (asfissia).

Lo shock fisico generato è direttamente proporzionale all'intensità della corrente che, a sua volta, dipende da una serie di fattori quali: le condizioni di umidità ambientale, il tipo di calzature indossate, la parte del corpo sottoposta al contatto, ecc.

La prima fase di prevenzione coincide con l'acquisto di prodotti sicuri, realizzati in conformità alle normative vigenti.

Le attrezzature di lavoro messe a disposizione dei lavoratori devono essere conformi alle specifiche disposizioni legislative e regolamentari di recepimento delle direttive comunitarie di prodotto (Titolo III, Capo I, art. 70, comma 1 del D.lgs. 81/08 e s.m.i.).

Le attrezzature di lavoro costruite in assenza di disposizioni legislative e regolamentari e quelle messe a disposizione dei lavoratori antecedentemente all'emanazione di norme legislative e regolamentari di recepimento delle direttive comunitarie di prodotto, devono essere conformi ai requisiti generali di sicurezza di cui all'allegato V del D.lgs. 81/08 e s.m.i..



OGGETTO	DENOMINAZIONE SCUOLA	Pag.	35	di	60
Valutazione dei rischi per la sicurezza – sede Tondi	Istituto Statale di Istruzione Secondaria Superiore "G. Checchia Rispoli – Matteo Tondi" San Severo (FG)	REVISIONE N.		3	

3.4.1 MISURE GENERALI

Tutte le apparecchiature devono riportare una targhetta che specifica i dati essenziali per la corretta alimentazione elettrica in particolare, oltre al nome del produttore, saranno riportati i principali parametri elettrici come ad esempio: tensione di alimentazione (voltaggio): es. 220 V; frequenza della tensione: es. 50 Hz; potenza elettrica assorbita: es. 500 W.

Altri requisiti che devono essere seguiti nell'acquisto di dette apparecchiature sono la presenza dei marchi impressi sulla targhetta sotto elencati:

Istituto Italiano del Marchio di Qualità, che indica che il materiale elettrico ha subito severi controlli e che certamente risponde alle norme di sicurezza vigenti. Si raccomanda di accertare l'esistenza di questo marchio (o altri equivalenti in ambito europeo), prima di acquistare un apparecchio elettrico ad uso didattico.

Marcatura CE, che indica che il prodotto soddisfa i requisiti minimi di sicurezza stabiliti dalle direttive europee applicabili.

Tale simbolo obbligatorio, costituisce una sorta di passaporto del prodotto stesso per essere liberamente venduto in tutti i Paesi comunitari in quanto la sua sicurezza è accettabile a livello europeo.

Doppio isolamento, rappresenta un'apparecchiatura che può, anzi deve funzionare senza collegamento a terra, in quanto intrinsecamente sicura sotto il profilo della protezione contro la scossa elettrica provocata da cedimenti dell'isolamento principale.

Trattasi quindi di apparecchi costruttivamente diversi da quelli predisposti per il collegamento a terra, ma altrettanto sicuri.

Gli apparecchi a doppio isolamento sono caratterizzati da una spina di alimentazione con due soli spinotti (manca quello centrale).

Le apparecchiature elettriche in dotazione alla scuola devono essere censite ed inventariate a cura del docente responsabile del laboratorio.

Il responsabile avrà cura di verificare periodicamente lo stato di conservazione e l'integrità delle apparecchiature in questione, compresi i cavi di alimentazione e le relative spine, segnalando tempestivamente al dirigente scolastico eventuali anomalie rilevate (es. apparecchi danneggiati, cavi sguainati, ecc.).

Una verifica specialistica, sotto il profilo della sicurezza delle apparecchiature, dovrà essere affidata a personale tecnico qualificato e programmata almeno ogni 2 anni; tale verifica dovrà essere documentata.

L'alimentazione delle apparecchiature in questione può richiedere l'utilizzo di prolungher, riduttori, adattatori, prese multiple, ecc.

L'impiego di questi accessori, a volte indispensabile, può generare situazioni di rischio, se non corretto.



OGGETTO	DENOMINAZIONE SCUOLA	Pag.	36	di	60
Valutazione dei rischi per la sicurezza – sede Tondi	Istituto Statale di Istruzione Secondaria Superiore "G. Checchia Rispoli – Matteo Tondi" San Severo (FG)	REVISIONE N.		3	

3.4.2 REQUISITI DI SICUREZZA E OBBLIGHI A CARICO DEL DATORE DI LAVORO

Gli artt. 70 e 71 e l'allegato VI punto 1.1 D.lgs. 81/08 e s.m.i. prevedono che il datore di lavoro metta a disposizione attrezzature idonee ai fini della sicurezza e della salute, adeguate al lavoro da svolgere ed inoltre devono essere installate, disposte ed usate in modo da ridurre i rischi per i lavoratori e per altre persone.

Occorre pertanto che i dispositivi di sicurezza previsti dai costruttori delle macchine siano tenuti in buono stato di efficienza, riparati immediatamente qualora si siano danneggiati durante il e mai manomessi.

Si rammenta che l'art. 71, comma 4 del D.lgs. 81/08 e s.m.i. prevede che il datore di lavoro prenda le misure necessarie affinché:

- a) le attrezzature siano:
 1. installate ed utilizzate in conformità alle istruzioni d'uso;
 2. oggetto di idonea manutenzione al fine di garantire nel tempo la permanenza dei requisiti di sicurezza di cui all'art. 70 e siano corredate, ove necessario, da apposite istruzioni d'uso e libretto di manutenzione;
 3. assoggettate alle misure di aggiornamento dei requisiti minimi di sicurezza stabilite con specifico provvedimento regolamentare adottato in relazione alle prescrizioni di cui all'art. 18, comma 1 lett. z;
- b) siano curati la tenuta e l'aggiornamento del registro di controllo delle attrezzature di lavoro per cui lo stesso è previsto.

Pertanto:

- La manutenzione di tutte le attrezzature di lavoro e dei relativi dispositivi di sicurezza dovrà essere programmata e registrata;
- qualsiasi manomissione delle parti costitutive dell'attrezzo o modifiche ed interventi non espressamente previsti dal libretto d'uso e manutenzione non sono consentite.

3.4.3 REGOLE GENERALI PER UN UTILIZZO SICURO DELLE ATTREZZATURE

Verificare il buono stato delle attrezzature e rispettare le indicazioni di sicurezza del costruttore, riportate dal manuale d'uso e manutenzione delle macchine. In particolare :

- Verificare l'integrità strutturale dei ripari delle zone di taglio, delle parti ustionanti e delle altre parti in movimento.
- Controllare il buon funzionamento del dispositivo di azionamento a pressione mantenuta, se esistente su quella macchina, e di tutti gli altri dispositivi di sicurezza.
- E' vietato compiere su organi in moto qualsiasi operazione di riparazione o registrazione ed è vietato pulire, oliare od ingrassare a mano gli organi o gli elementi in moto dell'attrezzo.
- Segnalare ogni malfunzionamento o anomalia al responsabile per i necessari interventi manutentivi.
- Verificare i livelli e provvedere ad eventuali rifornimenti/rabbocchi di olio lubrificante e di carburante a motore freddo e lontani da fiamme libere o altre fonti di innesco.
- Per tutte le macchine, è necessaria una accurata formazione / addestramento dell'operatore.

OGGETTO	DENOMINAZIONE SCUOLA	Pag.	37	di	60
Valutazione dei rischi per la sicurezza – sede Tondi	Istituto Statale di Istruzione Secondaria Superiore “G. Checchia Rispoli – Matteo Tondi” San Severo (FG)	REVISIONE N.		3	

3.4.4 ATTREZZATURE IN DOTAZIONE

3.4.4.1 ATTREZZATURA: FOTOCOPIATRICE

Per un utilizzo corretto della fotocopiatrice è necessaria l'osservanza delle indicazioni e prescrizioni riportate nel manuale d'uso e manutenzione.

32-35.

RISCHI INDIVIDUATI	P	G	R (PxG)	MISURE DI PREVENZIONE E PROTEZIONE
Rischio chimico: inalazione di polveri (soprattutto durante la sostituzione del toner).	2	4	8	<p>Installare la fotocopiatrice in locali spaziosi e ben areati, in modo da consentire un numero idoneo di ricambi d'aria.</p> <p>Sostituire il toner attenendosi alle prescrizioni del produttore e non disperdere i contenitori vuoti nell'ambiente.</p> <p>Effettuare la sostituzione del toner in modo da non generare polvere ed indossando una mascherina antipolvere e guanti monouso.</p> <p>Effettuare la turnazione tra il personale preposto all'utilizzo del fotocopiatore.</p> <p>Informazione e formazione dei lavoratori sul rischio chimico.</p>
Rischio elettrico: elettrocuzione	2	4	8	<p>Utilizzare macchine dotate di dichiarazione di conformità.</p> <p>Evitare di fare interventi sulla fotocopiatrice, accedendo alle parti interne, senza aver prima interrotto l'alimentazione elettrica e ricordando che sono presenti all'interno parti della macchina ad elevata temperatura che possono provocare ustioni.</p> <p>Verificare l'integrità dei cavi elettrici e l'efficienza dell'interruttore di alimentazione.</p> <p>Evitare che i cavi di alimentazione siano volanti e che attraversino zone di calpestio.</p> <p>Evitare l'utilizzo di prolunghe inadatte ed evitare l'uso di prese multiple.</p> <p>Non sfilare la spina tirando il cavo elettrico, ma agire direttamente sulla spina.</p> <p>In presenza di eventuali anomalie dei cavi o dell'impianto elettrico, segnalarle immediatamente al personale specializzato per gli interventi di riparazione e manutenzione.</p> <p>In caso di non utilizzo spegnere l'interruttore.</p> <p>Informazione e formazione dei lavoratori sul rischio elettrico.</p>
Rischio fisico: rumore	2	2	4	<p>Sottoporre la macchina a manutenzione periodica.</p> <p>Informazione e formazione dei lavoratori sui rischi specifici.</p>
Rischio fisico: radiazioni non ionizzanti	1	4	4	<p>Effettuare la turnazione tra il personale preposto all'utilizzo del fotocopiatore.</p> <p>Rischio basso, non è necessaria l'attuazione di specifiche misure correttive.</p>



OGGETTO	DENOMINAZIONE SCUOLA	Pag.	38	di	60
Valutazione dei rischi per la sicurezza – sede Tondi	Istituto Statale di Istruzione Secondaria Superiore “G. Checchia Rispoli – Matteo Tondi” San Severo (FG)	REVISIONE N.		3	

DISPOSITIVI DI PROTEZIONE INDIVIDUALE DA UTILIZZARE			
TIPO DI PROTEZIONE	TIPO DI PROTEZIONE	TIPO DI PROTEZIONE	TIPO DI PROTEZIONE
Protezione delle vie respiratorie da polveri		Mascherine facciali filtranti monouso contro solidi indicati come pericolosi	Rif. Normativo UNI EN 149 CE 0121
Protezione delle mani		Guanti monouso in lattice	Rif. Normativo UNI EN 420 EN 374 (parte 1, 2 e 3)

3.4.4.2 ATTREZZATURA: SCALE PORTATILI

36-37.

RISCHI INDIVIDUATI	P	G	R (PxG)	MISURE DI PREVENZIONE E PROTEZIONE
Rischio infortunistico: caduta dall'alto	2	4	8	<p>Utilizzare una scala dotata di dichiarazione di conformità.</p> <p>Le scale a pioli devono essere provviste di dispositivi antidrucciolevoli alle estremità inferiori dei due montanti e ganci di trattenuta o appoggi antidrucciolevoli alle estremità superiori, quando sia necessario per assicurare la stabilità della scala.</p> <p>Non eseguire interventi ad una altezza superiore ai 2 metri.</p> <p>La scala doppia deve avere un efficace dispositivo contro la sua apertura accidentale.</p> <p>I gradini o i pioli della scala doppia devono essere in buono stato di conservazione.</p> <p>Durante l'uso della scala doppia, una persona dovrà esercitare da terra una continua vigilanza della stessa.</p> <p>Non stare a cavalcioni sulla scala doppia.</p> <p>E' vietato salire sugli ultimi gradini o pioli della scala doppia.</p> <p>Evitate torsioni del tronco e posizioni rischiose.</p> <p>E' vietato usare la scala doppia per lavori che richiedono una spinta su muri o pareti tale da compromettere la stabilità della stessa.</p> <p>E' vietato usare la scala doppia su qualsiasi tipo di opera provvisoria. Essa può essere utilizzata solo per brevi operazioni di limitata forza e senza sporgersi.</p> <p>Prima di salire, assicurarsi che la scala sia stabilizzata per evitare cadute.</p> <p>Informazione e formazione dei lavoratori sull'utilizzo dell'attrezzatura.</p>
Rischio infortunistico: urti, colpi, impatti e compressioni	2	2	4	<p>Eseguire le lavorazioni con calma e indossando i dpi richiesti.</p> <p>Informazione e formazione dei lavoratori.</p>

OGGETTO	DENOMINAZIONE SCUOLA	Pag.	39	di	60
Valutazione dei rischi per la sicurezza – sede Tondi	Istituto Statale di Istruzione Secondaria Superiore “G. Checchia Rispoli – Matteo Tondi” San Severo (FG)	REVISIONE N.		3	

38.

RISCHI INDIVIDUATI	P	G	R (PxG)	MISURE DI PREVENZIONE E PROTEZIONE
Rischio infortunistico: caduta di materiale dall'alto	2	2	4	Assicurare le attrezzature in uso, necessarie per le operazioni da eseguire, alla sommità della scala o su apposita cintura indossata dall'operatore. Se l'uso della scala è richiesto per lavori di durata maggiore, delimitare lo spazio sottostante in modo da impedire il passaggio in corrispondenza dell'area interessata.

DISPOSITIVI DI PROTEZIONE INDIVIDUALI ADOTTATI			
TIPO DI PROTEZIONE	TIPO DI PROTEZIONE	TIPO DI PROTEZIONE	TIPO DI PROTEZIONE
Scivolamenti e cadute a livello		Scarpa di sicurezza di classe S1 o SB con livello antiscivolo SRC	Rif. Normativo EN 345/6; UNI 8615/4.
Protezione delle mani da interazioni meccaniche		Guanti da lavoro antiscivolo in PVC, in poliammide	Rif. Normativo UNI EN 388:2003

OGGETTO	DENOMINAZIONE SCUOLA	Pag.	40	di	60
Valutazione dei rischi per la sicurezza – sede Tondi	Istituto Statale di Istruzione Secondaria Superiore "G. Checchia Rispoli – Matteo Tondi" San Severo (FG)	REVISIONE N.		3	

3.4.4.3 ATTREZZATURA: SCAFFALATURE

Attrezzature utilizzate per lo stoccaggio di documenti, prodotti e utensili presenti in depositi, archivi, ecc..

La scaffalatura deve essere accompagnata da informazioni di carattere tecnico e soprattutto dalla garanzia della portata certificata dal costruttore.

Come previsto dalla normativa vigente è obbligatorio effettuare la manutenzione periodica di tutte le attrezzature, ivi compreso le scaffalature.

39-43.

RISCHI INDIVIDUATI	P	G	R (PxG)	MISURE DI PREVENZIONE E PROTEZIONE
Rischio infortunistico: ribaltamento	2	3	6	Ancorare le scaffalature al muro, onde evitare il rischio di ribaltamento. Verificare la verticalità, l'allineamento, il corretto fissaggio degli elementi. Le parti danneggiate devono essere sostituite con massima urgenza. Nel caso di distanza dalle pareti, fissare gli scaffali al pavimento e al soffitto.
Rischio infortunistico: caduta di materiale dall'alto	2	2	4	Indicare con apposita segnaletica la capacità di portata massima di progetto della scaffalatura e di ogni suo singolo ripiano. Riporre il materiale partendo dal basso, collocando i pesi maggiori sui ripiani più bassi.
Rischio infortunistico: urti accidentali contro elementi spigolosi	2	2	4	Verificare che lungo i percorsi non vi siano sporgenze a nessun livello di altezza, onde impedire urti e inciampi. Verificare che le scaffalature metalliche non presentino spigoli o superfici taglienti.
Rischio biologico: dovuto principalmente dalla presenza di polvere.	3	2	6	Programmare interventi di pulizia periodica delle scaffalature.
Rischio Incendio	2	5	10	Utilizzare scaffalature costituite da materiale incombustibile. Negli archivi le scaffalature devono essere posizionate in modo da consentire una facile ispezione, lasciando corridoi/passaggi di larghezza non inferiore a 0,90 m. Inoltre gli ultimi ripiani dovranno risultare a distanza non inferiore a m 0,60 dall'intradosso del solaio.

OGGETTO	DENOMINAZIONE SCUOLA	Pag.	41	di	60
Valutazione dei rischi per la sicurezza – sede Tondi	Istituto Statale di Istruzione Secondaria Superiore "G. Checchia Rispoli – Matteo Tondi" San Severo (FG)	REVISIONE N.		3	

3.4.4.4 ATTREZZATURA: APPARECCHIATURE ELETTRICHE

Per un utilizzo corretto delle apparecchiature elettriche è necessaria l'osservanza delle indicazioni e prescrizioni riportate nel manuale d'uso e manutenzione.

44-45.

RISCHIO INDIVIDUATO	P	G	R (PxG)	MISURE DI PREVENZIONE E PROTEZIONE
Rischio elettrico: elettrocuzione	2	4	8	<p>Verificare che le attrezzature utilizzate siano a norma di legge, accompagnate da dichiarazione di conformità rilasciate dal produttore.</p> <p>Verificare la presenza di un impianto elettrico certificato secondo le modalità previste dalla normativa vigente.</p> <p>Verificare periodicamente il funzionamento dei dispositivi di sicurezza dell'impianto elettrico: interruttori differenziali e magnetotermici.</p> <p>Verificare ed adeguare l'impianto di messa a terra ogni due anni.</p> <p>Evitare che i cavi di alimentazione siano volanti e che attraversino zone di calpestio.</p> <p>Non usare cavi elettrici volanti, prolunghe, prese multiple.</p> <p>Non usare strumentazione se non correttamente allacciata all'impianto elettrico.</p> <p>Non sfilare la spina tirando il cavo elettrico, ma agire direttamente sulla spina.</p> <p>Non toccare mai uno strumento collegato alla corrente elettrica con le mani bagnate.</p> <p>Controllare l'integrità del cavo di alimentazione e l'efficienza dell'interruttore di un apparecchio elettrico prima dell'inserimento nella presa di alimentazione alla rete elettrica.</p> <p>È vietato al personale effettuare interventi su impianti e apparecchiature elettriche.</p> <p>In presenza di eventuali anomalie dei cavi o dell'impianto elettrico, segnalarle immediatamente al personale specializzato per gli interventi di riparazione e manutenzione.</p> <p>In caso di non utilizzo spegnere l'interruttore.</p> <p>Per qualsiasi intervento all'interno della macchina, togliere l'alimentazione di energia elettrica staccando la spina dalla presa di corrente.</p> <p>Non sostituire il cavo di alimentazione né manomettere la spina in dotazione.</p> <p>Informazione e formazione dei lavoratori sul rischio elettrico.</p>
Rischio incendio: in quanto costituiscono potenziale fonte di innesco.	2	5	10	<p>Non utilizzare l'apparecchio nelle vicinanze di materiale infiammabile o gas.</p> <p>In caso di anomalie arrestare immediatamente la macchina e isolarla elettricamente.</p>

OGGETTO	DENOMINAZIONE SCUOLA	Pag.	42	di	60
Valutazione dei rischi per la sicurezza – sede Tondi	Istituto Statale di Istruzione Secondaria Superiore "G. Checchia Rispoli – Matteo Tondi" San Severo (FG)	REVISIONE N.		3	

3.4.4.5 ATTREZZATURA: ATTREZZI GINNICI

46.

RISCHIO INDIVIDUATO	P	G	R (PxG)	MISURE DI PREVENZIONE E PROTEZIONE
<p>Rischio infortunistico: cadute dall'alto, scivolamenti e cadute a livello, urti, colpi, impatti, compressioni.</p>	3	3	9	<p>Gli attrezzi ginnico-sportivi devono avere caratteristiche idonee allo svolgimento dell'esercizio fisico.</p> <p>Gli attrezzi ginnico-sportivi devono essere conformi alle norme UN EN (913-914-915) relative alle attrezzature da ginnastica.</p> <p>Gli attrezzi per l'atletica leggera devono essere conformi al regolamento federale della FIDAL.</p> <p>I tappetini bassi, pur variando nella tipologia, devono avere un o spessore tale (circa 40-60 cm) da attutire adeguatamente gli arrivi dei salti.</p> <p>Il quadro svedese deve essere montato su binari per consentire di accostare l'attrezzo al muro dopo l'uso.</p> <p>La spalliera svedese deve avere lo staggio più alto sporgente rispetto agli altri oppure doppio.</p> <p>La trave di equilibrio deve essere rivestita di panno antisdrucciolevole.</p> <p>Le parallele simmetriche ed asimmetriche devono essere montate su piedi regolabili, gli staggi devono essere di legno o meglio di materiale sintetico tipo vetroresina.</p> <p>La sbarra deve essere fissata a terra e dotata di due montanti laterali trattenuti da tiranti agganciati a terra.</p> <p>Le attrezzature devono essere sistemati in maniera opportuna a prevenire eventuali incidenti.</p> <p>Prima dell'attività ginnica i docenti devono effettuare i dovuti controlli necessari a garantire la sicurezza degli alunni all'utilizzo delle attrezzature. In particolare prima dell'uso degli attrezzi devono verificare:</p> <ul style="list-style-type: none"> ○ che le attrezzature ginniche siano stabili e ben ancorate alla struttura. ○ che gli attrezzi ginnico-sportivi abbiano caratteristiche idonee allo svolgimento dell'esercizio fisico.

OGGETTO	DENOMINAZIONE SCUOLA	Pag.	43	di	60
Valutazione dei rischi per la sicurezza – sede Tondi	Istituto Statale di Istruzione Secondaria Superiore "G. Checchia Rispoli – Matteo Tondi" San Severo (FG)	REVISIONE N.		3	

3.4.4.6 ATTREZZATURA: BECCO DI BUNSEN

Presente nel laboratorio scientifico, lo strumento è un bruciatore alimentato a gas propano per l'erogazione di una fiamma necessaria per riscaldare rapidamente recipienti e materiali sino a temperature di 700-800° C.


47-49.

RISCHI INDIVIDUATI	P	G	R (PxG)	MISURE DI PREVENZIONE E PROTEZIONE
Rischio infortunistico: ustioni, esposizione a calore.	3	2	6	Utilizzare correttamente lo strumento evitando di rivolgere l'apertura della provetta verso il proprio viso o quello degli altri. Non toccare a mani nude la parte riscaldata. Utilizzare le apposite pinze o guanti anticalore. Prima di iniziare qualsiasi operazione assicurarsi che lo strumento sia freddo. Installare l'apparecchio in ambiente ben ventilato. Se si lavora vicino a una fiamma, i capelli lunghi devono essere raccolti con un elastico. Non esporre mai la vetreria direttamente sulla fiamma, ma interporre sempre una reticella. Effettuare la pulizia del becco Bunsen a secco. Informazione, formazione e addestramento all'utilizzo dell'attrezzatura.
Rischio incendio/esplosione	2	5	10	Controllare periodicamente lo stato di conservazione del tubo flessibile di alimentazione. I tubi per il gas devono essere a norma UNICIG, di diametro adeguato, fissati saldamente con fascette. Sostituire il tubo flessibile di alimentazione alla sua data di scadenza. Sono da usare esclusivamente i Bunsen dotati di termocoppia che fermano l'erogazione del gas in assenza della fiamma. Non utilizzare mai materiali infiammabili in prossimità di un becco Bunsen acceso. Non lasciare il becco Bunsen in funzione senza sorveglianza. Dopo l'uso chiudere il rubinetto del gas. Informazione, formazione e addestramento all'utilizzo dell'attrezzatura.
Rischio chimico/biologico	2	4	8	Non riscaldare sostanze che possono rilasciare gas pericolosi. Se si usano i becchi Bunsen per sterilizzare anse o altri oggetti da microbiologia si possono formare aerosol potenzialmente infetti; il fenomeno deve essere maggiormente considerato quando si sospetta la possibile presenza di agenti patogeni trasmissibili per via aerea. Tali operazioni devono essere effettuate sotto cappa bio hazard. Informazione, formazione e addestramento all'utilizzo dell'attrezzatura.



OGGETTO	DENOMINAZIONE SCUOLA	Pag.	44	di	60
Valutazione dei rischi per la sicurezza – sede Tondi	Istituto Statale di Istruzione Secondaria Superiore "G. Checchia Rispoli – Matteo Tondi" San Severo (FG)	REVISIONE N.			3

DISPOSITIVI DI PROTEZIONE INDIVIDUALE DA UTILIZZARE

TIPO DI PROTEZIONE	DPI	DESCRIZIONE	NOTE
Protezione delle mani da calore radiante, calore convettivo		Guanti anticalore	Rif. Normativo EN 407 Guanti di protezione contro rischi termici.



OGGETTO	DENOMINAZIONE SCUOLA	Pag.	45	di	60
Valutazione dei rischi per la sicurezza – sede Tondi	Istituto Statale di Istruzione Secondaria Superiore "G. Checchia Rispoli – Matteo Tondi" San Severo (FG)	REVISIONE N.		3	

3.4.4.7 ATTREZZATURA: CAPPA CHIMICA

Le cappe d'aspirazione da laboratorio sono considerate lo strumento principale per la protezione sia dai rischi di incendio e d'esplosione causati da reazioni chimiche incontrollate, sia dal rischio legato alla tossicità delle sostanze chimiche utilizzate. Esse costituiscono quindi il sistema più importante di protezione collettiva nei laboratori, l'installazione di questi dispositivi permette di isolare l'emissione di inquinanti e di intervenire alla fonte del rischio. La cappa rappresenta normalmente la zona di maggiore pericolo in un laboratorio e quindi deve rispondere ai requisiti di sicurezza definiti nelle normative tecniche (Norma UNI EN 14175), deve essere periodicamente controllata e mantenuta efficiente. Le cappe chimiche possono essere ad espulsione d'aria o a ricircolo d'aria. Nel nostro caso è ad espulsione d'aria.

50-52.

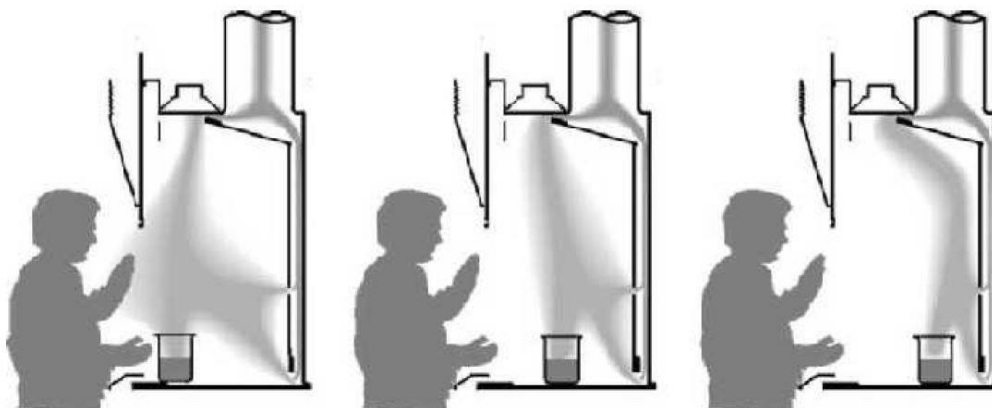
RISCHI INDIVIDUATI	P	G	R (PxG)	MISURE DI PREVENZIONE E PROTEZIONE
Rischio chimico: esposizione ad agenti chimici dovuto dall'errato utilizzo della cappa durante la manipolazione delle sostanze.	2	4	8	<p>Verificare periodiche l'efficienza dei dispositivi di sicurezza e la sostituzione periodica dei filtri. Prima di iniziare la lavorazione, accertarsi che la cappa sia in funzione per esempio con un fazzoletto od un foglio di carta.</p> <p>Durante l'attività sotto cappa dovrà essere evitata ogni causa di turbolenza nell'aria del locale (apertura di porte o finestre, transito frequente di persone).</p> <p>Dopo aver inserito il materiale, abbassare lo schermo all'altezza minima indispensabile per lavorare in sicurezza e comodità.</p> <p>Se la cappa è in funzione, ma non utilizzata, mantenere completamente abbassato il frontale.</p> <p>Durante la sperimentazione mantenere il frontale abbassato il più possibile. Più il frontale è abbassato meno il funzionamento della cappa risente delle correnti nella stanza.</p> <p>Informazione, formazione e addestramento all'utilizzo dell'attrezzatura.</p>
Rischio elettrico: elettrocuzione.	2	4	8	<p>Verificare l'integrità e l'isolamento dei cavi e della spina di alimentazione.</p> <p>Verificare l'integrità e l'efficienza dell'interruttore di alimentazione.</p> <p>Scollegare dalla rete di alimentazione elettrica prima di procedere alle operazioni di manutenzione.</p> <p>Informazione, formazione e addestramento all'utilizzo dell'attrezzatura.</p>
Rischio incendio	2	5	10	<p>Gli apparecchi elettrici introdotti devono essere alimentati dall'esterno e devono essere certificati idonei per atmosfera a rischio di esplosione se necessario.</p> <p>Al termine dell'attività pulire con adeguati sistemi il piano di lavoro e le pareti interne.</p>



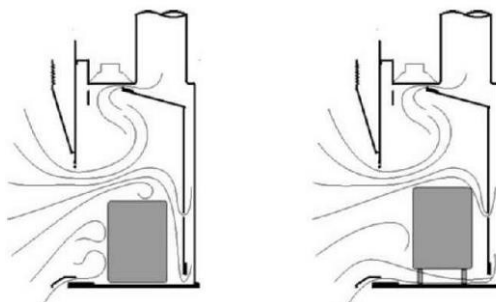
OGGETTO	DENOMINAZIONE SCUOLA	Pag.	46	di	60
Valutazione dei rischi per la sicurezza – sede Tondi	Istituto Statale di Istruzione Secondaria Superiore "G. Checchia Rispoli – Matteo Tondi" San Severo (FG)	REVISIONE N.		3	

MISURE COMPORTAMENTALI ALL'UTILIZZO DELLA CAPPA CHIMICA

- ➔ Tutte le operazioni con prodotti chimici pericolosi devono essere svolte sotto cappa e comunque sempre quando tale indicazione è data nella scheda di sicurezza dei prodotti da manipolare.
- ➔ Lavorare in piedi o seduti, in posizione eretta, evitando di sporgersi con la testa verso la zona di lavoro.
- ➔ Stare leggermente scostati con il corpo dalla zona di apertura frontale per non generare turbolenze.
- ➔ Non utilizzare la cappa come deposito di sostanze chimiche tossiche prive di adeguate protezioni, o per smaltimento delle stesse per evaporazione forzata.
- ➔ Ridurre allo stretto indispensabile gli strumenti e i materiali presenti nella zona di lavoro per minimizzare le turbolenze. Le fonti di emissione (prodotti chimici o apparecchiature) dovrebbero essere tenute almeno 15-20 cm all'interno della cappa. Tale accorgimento impedisce la fuoriuscita delle sostanze dalla cappa quando turbolenze ambientali interferiscono con l'aspirazione. Potrebbe essere opportuno segnare tale linea sul banco di lavoro della cappa stessa.



- ➔ Tenere sotto cappa solo il materiale strettamente necessario all'esperimento.
- ➔ Mantenere pulito ed ordinato il piano di lavoro dopo ogni operazione. E' opportuno che ogni operatore alla fine di ogni utilizzo della cappa la pulisca usando prodotti specifici a seconda delle sostanze adoperate in modo da evitare rischi impropri per chi userà la cappa in tempi successivi.
- ➔ Non ostruire il passaggio dell'aria lungo il piano della cappa e qualora sia necessario utilizzare attrezzature che ingombrano il piano sollevarle almeno di 5 cm rispetto al piano stesso e tenerle distanziate anche dalle pareti. Non vanno in ogni caso ostruite le feritoie di aspirazione della cappa.



OGGETTO	DENOMINAZIONE SCUOLA	Pag.	47	di	60
Valutazione dei rischi per la sicurezza – sede Tondi	Istituto Statale di Istruzione Secondaria Superiore "G. Checchia Rispoli – Matteo Tondi" San Severo (FG)	REVISIONE N.		3	

- ➔ In caso di malfunzionamento durante l'attività lavorativa interrompere immediatamente la lavorazione e contattare il responsabile del laboratorio, che verificherà la possibilità di proseguire l'attività.
- ➔ Quando la cappa non è in uso, spegnere l'aspirazione e chiudere il frontale.

LIMITAZIONI ED ERRORI COMUNI NELL'UTILIZZO DELLA CAPPA CHIMICA

Anche se la cappa chimica è un dispositivo estremamente efficiente nel contenimento dei prodotti pericolosi essa ha diverse restrizioni:

Particolato: una cappa chimica non è progettata per contenere il rilascio ad alta velocità di polveri, a meno che il vetro non sia completamente chiuso.

Sistemi in pressione: Vapori o gas liberati da un sistema in pressione possono muoversi ad una velocità sufficiente per fuoriuscire dalla cappa.

Esplosioni: Le cappe non sono in grado di contenere esplosioni anche con il vetro completamente chiuso: se un pericolo di esplosione esiste sono altri i sistemi da mettere in campo per proteggere gli operatori, quali: barriere, schermi deflettori, ecc.

Acido perclorico: una cappa chimica convenzionale non deve essere utilizzata con acido perclorico. I vapori di acido perclorico possono condensarsi sul condotto e cristallizzare sotto forma di perclorati di cui è noto il potere detonante.

Deflettori: Diverse cappe chimiche sono dotate di un deflettore sulla soglia per dirigere il flusso d'aria a lavare il piano di lavoro. Tali deflettori non possono essere rimossi.

Vetri con apertura orizzontale: E' importante controllare l'apertura di tali vetri che si aggiungono all'apertura verticale dello schermo. Se si utilizza l'apertura verticale quella orizzontale deve essere evitata. L'apertura orizzontale va utilizzata solo a schermo completamente abbassato.

Condotti di aspirazione esterni convogliati: è assolutamente da evitare l'immissione in una cappa chimica o nel suo condotto del condotto di estrazione di un'altra apparecchiatura o armadio. Normalmente tale operazione porta ad una diminuzione dell'efficienza di aspirazione della cappa chimica stessa.

Microrganismi: il lavoro che coinvolge microrganismi patogeni deve essere svolto sotto una cappa di biosicurezza e non in una cappa chimica.

Sostanze altamente pericolose: una cappa chimica ben progettata e usata correttamente può contenere fino al 99.9 % dei contaminanti rilasciati al suo interno. Se la sostanza manipolata è così altamente pericolosa da necessitare un contenimento maggiore si suggerisce l'utilizzo di una glove box.

Controllo dell'inquinamento: è bene ricordarsi che una cappa chimica non filtrata non è un dispositivo di controllo dell'inquinamento. Tutti i contaminanti che sono rimossi dal sistema di estrazione sono rilasciati direttamente in atmosfera. Tutte le apparecchiature utilizzate in una cappa dovrebbero quindi essere dotate di trappole, condensatori o scrubber, per contenere e raccogliere i solventi esausti, i vapori tossici o le polveri.

CONTROLLI E VERIFICHE PERIODICHE

I controlli e le verifiche periodiche principali da effettuare sono:

- ➔ Verifica visiva della velocità di aspirazione, tutte le volte che si usa la cappa.
- ➔ Verifica del funzionamento del motore di aspirazione.
- ➔ Verifica e sostituzione annuale dei filtri, come previsto dal libretto d'uso e manutenzione.
- ➔ Verifica generale delle parti meccaniche quali il pannello frontale, il saliscendi, delle parti strutturali (ad es. integrità di superfici e tubazioni), indicatori e allarmi (ove presenti).

OGGETTO	DENOMINAZIONE SCUOLA	Pag.	48	di	60
Valutazione dei rischi per la sicurezza – sede Tondi	Istituto Statale di Istruzione Secondaria Superiore "G. Checchia Rispoli – Matteo Tondi" San Severo (FG)	REVISIONE N.		3	

3.4.4.8 ATTREZZATURA: VIDEOTERMINALE

Si definiscono videoterminali (VDT) le apparecchiature dotate di schermo alfanumerico o grafico a prescindere dal tipo di procedimento di visualizzazione, costituite di personal computer, sistemi di videoscrittura, di elaborazione dati, di testi o di immagini.

Le unità VDT si considerano costituite dallo schermo, dalla tastiera, dall'unità a dischi, dal piano di lavoro, dal sedile, dal supporto porta-documenti, dall'ambiente circostante, da altri eventuali accessori quali stampante, il sistema di immissione dati, il software per l'interfaccia uomo-macchina.

Verranno fornite una serie di importanti indicazioni sulla adeguatezza degli arredi (in particolare piani di lavoro e sedili) e degli ambienti (rumore delle stampanti, microclima, illuminazione) che precisano ed integrano le indicazioni minime previste dal Titolo VII del D.lgs. 81/08 e s.m.i..

La presente procedura di sicurezza, redatta ai sensi dell'art. 36 e dell'art. 33, comma 1, lettera c, del D.lgs. 81/08 e s.m.i., deve essere applicata da tutto il personale che opera utilizzando apparecchiature munite di videoterminale, anche per periodi limitati di tempo, ed ha lo scopo di prevenire i rischi connessi all'utilizzo del videoterminale.

I lavoratori che utilizzano i Videoterminali sono responsabili della corretta applicazione delle procedure di seguito descritte.

Il Datore di Lavoro o i preposti hanno il dovere di effettuare opera di vigilanza rispetto alla corretta applicazione delle disposizioni impartite e di seguito riportate.

Linee guida all'uso dei videoterminali

La guida che segue è stata messa a punto per fornire le indicazioni fondamentali per lo svolgimento dell'attività al videoterminale al fine di prevenire l'insorgenza dei disturbi muscoloscheletrici, dell'affaticamento visivo e della fatica mentale che possono essere causati dall'uso del videoterminale. Per la redazione della presente guida si è fatto riferimento a norme tecniche nazionali (CEI, UNI), comunitarie (CENELEC, CEN) e internazionali (IEC, ISO) che forniscono la regola dell'arte sull'utilizzo dei videoterminali.

Va chiarito, preliminarmente, che tutti gli studi e le indagini epidemiologiche sinora svolti portano ad escludere, per i videoterminali, rischi specifici derivanti da radiazioni, ionizzanti e non ionizzanti, sia a carico dell'operatore sia della prole.

In particolare, nei posti di lavoro con videoterminale le radiazioni ionizzanti si mantengono a livelli rilevabili nei comuni ambienti di vita e di lavoro.

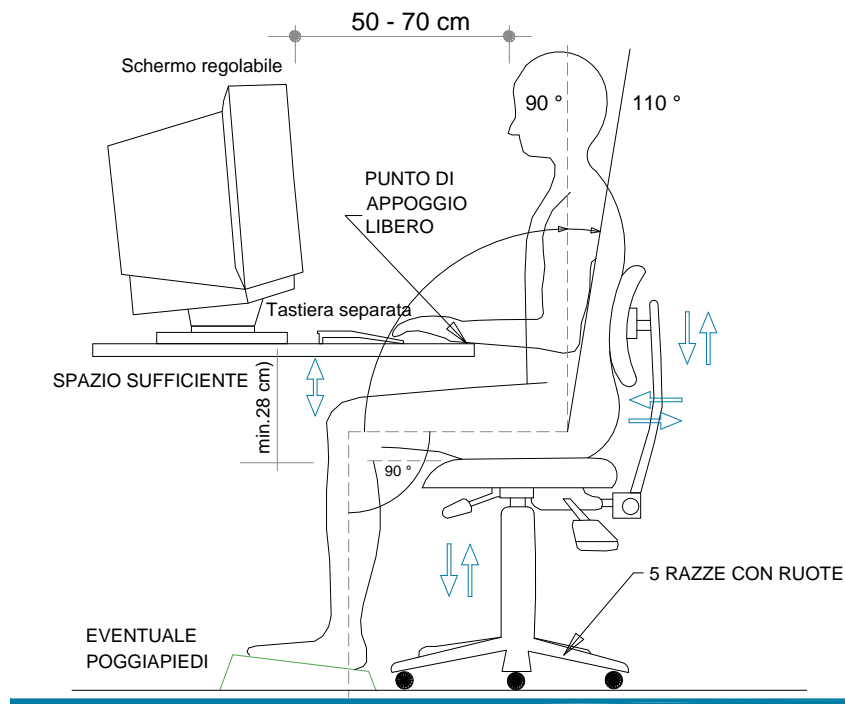
Per quanto si riferisce ai campi elettromagnetici, la presenza della marcatura CE sul videoterminale comporta che tali campi siano mantenuti al di sotto dei limiti raccomandati e riscontrabili nei comuni ambienti di vita ove sono utilizzate apparecchiature elettriche e televisive.

Nelle lavoratrici gestanti sono presenti variazioni posturali legate alla gravidanza che potrebbero favorire l'insorgenza di disturbi dorso-lombari atti a giustificare la modifica temporanea delle condizioni o dell'orario di lavoro, ai sensi del decreto legislativo n. 151/2001, concernente il miglioramento della sicurezza e della salute sul lavoro delle lavoratrici gestanti.

Al fine di prevenire i disturbi che talvolta si accompagnano ad una utilizzazione dei videoterminali è necessario attenersi alle indicazioni di seguito elencate.



OGGETTO	DENOMINAZIONE SCUOLA	Pag.	49	di	60
Valutazione dei rischi per la sicurezza – sede Tondi	Istituto Statale di Istruzione Secondaria Superiore "G. Checchia Rispoli – Matteo Tondi" San Severo (FG)	REVISIONE N.		3	



Indicazioni sulle caratteristiche dell'arredo della postazione del video terminale

Il piano di lavoro (scrivania) deve:

- ➔ avere una superficie sufficientemente ampia per disporre i materiali e le attrezzature necessari (monitor, tastiera, mouse, telefono, documenti, ecc.) nonché consentire l'appoggio degli avambracci dell'operatore davanti alla tastiera nel corso della digitazione;
- ➔ avere una profondità tale da assicurare una corretta distanza visiva dallo schermo, tenendo presente che schermi di grandi dimensioni richiedono tavoli di maggiore profondità;
- ➔ avere il colore della superficie chiaro, possibilmente diverso dal bianco, ed in ogni caso non riflettente;
- ➔ essere stabile e di altezza, fissa o regolabile, indicativamente fra 70 e 80 cm;
- ➔ avere uno spazio idoneo per il comodo alloggiamento e la movimentazione degli arti inferiori e per infilarvi il sedile.

Il sedile deve:

- ➔ essere di tipo girevole, saldo contro slittamento e rovesciamento, dotato di basamento stabile o a cinque punti di appoggio;
- ➔ disporre del piano e dello schienale regolabili in maniera indipendente così da assicurare un buon appoggio dei piedi ed il sostegno della zona lombare;
- ➔ avere i bordi del piano smussati, in materiale non troppo cedevole, permeabile al vapore acqueo e pulibile;
- ➔ essere facilmente spostabile anche in rapporto al tipo di pavimento;
- ➔ qualora fosse necessario, essere dotato di un poggiatesta separato, per far assumere una postura adeguata agli arti inferiori dell'operatore.



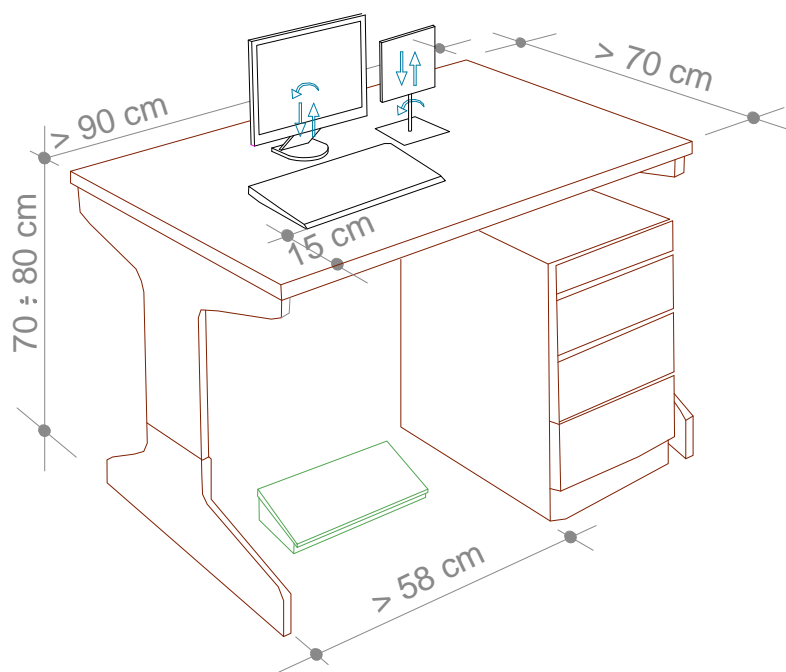
OGGETTO	DENOMINAZIONE SCUOLA	Pag.	50	di	60
Valutazione dei rischi per la sicurezza – sede Tondi	Istituto Statale di Istruzione Secondaria Superiore "G. Checchia Rispoli – Matteo Tondi" San Severo (FG)	REVISIONE N.		3	

Indicazioni atte ad evitare l'insorgenza di disturbi muscolo-scheletrici.

Per la prevenzione di tale tipologia di disturbi occorre:

- ➔ sedersi sul sedile e regolarlo ad un'altezza tale che consenta di appoggiare i piedi sul pavimento e di formare un angolo di circa 90° tra le gambe ed il busto;
- ➔ posizionare il monitor di fronte in maniera che, anche agendo su eventuali meccanismi di regolazione, lo spigolo superiore dello schermo sia posto un po' più in basso dell'orizzontale che passa per gli occhi dell'operatore e ad una distanza dagli occhi pari a circa 50-70 cm.
- ➔ disporre la tastiera davanti al monitor e il mouse sullo stesso piano della tastiera;
- ➔ disporre la tastiera in modo da lasciare tra essa e il bordo anteriore del tavolo uno spazio sufficiente, almeno 15 cm, per poggiare gli avambracci durante la digitazione;
- ➔ eseguire la digitazione e utilizzare il mouse evitando irrigidimenti delle dita e del polso, curando di tenere gli avambracci appoggiati sul piano di lavoro in modo da alleggerire la tensione dei muscoli del collo e delle spalle;
- ➔ Sistemare davanti a sé monitor, documenti, leggio e tastiera che richiedono maggiore attenzione. L'organizzazione di questi oggetti dovrà essere tale da far rientrare gli stessi in un campo visivo il più ristretto possibile, in modo tale da dover compiere il minor numero possibile di spostamenti del capo durante l'esecuzione di un lavoro.
- ➔ rispettare le interruzioni dell'attività mediante pause ovvero cambiamento di attività. Il D.lgs. 81/08 e s.m.i., all'art. 175, comma 3, prevede pause di lavoro al VDT di 15 minuti ogni 120 minuti di applicazione continuativa al VDT. È buona norma adottare anche la regola del 20-20-20, che consiste nell'osservare per 20 secondi un oggetto posto ad una distanza di 20 metri ogni 20 minuti di attività continuativa al VDT. Durante le pause ed i cambiamenti di attività previsti, è opportuno non dedicarsi ad attività che richiedano un intenso impegno visivo, come ad esempio la correzione di un testo scritto.

PIANO DI LAVORO



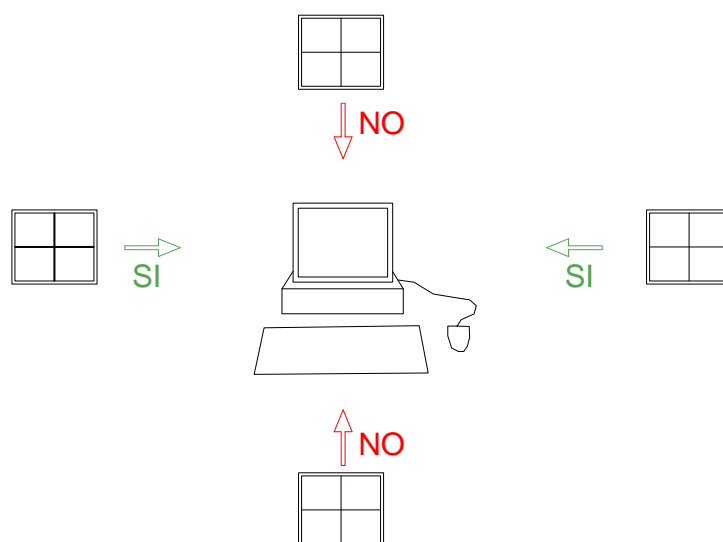
OGGETTO	DENOMINAZIONE SCUOLA	Pag.	51	di	60
Valutazione dei rischi per la sicurezza – sede Tondi	Istituto Statale di Istruzione Secondaria Superiore "G. Checchia Rispoli – Matteo Tondi" San Severo (FG)	REVISIONE N.		3	

Indicazioni sugli ambienti

In sede di predisposizione degli ambienti di lavoro ove ubicare postazioni munite di videoterminale occorre prevedere:

- ➔ per quanto riguarda il rumore, la eliminazione di eventuali problemi di rumore determinati in fase di stampa dalle stampanti ad impatto procedendo alla loro segregazione o insonorizzazione;
- ➔ per quanto riguarda il microclima, il lavoro al videoterminale non richiede il rispetto di parametri diversi da quelli normalmente assunti per il comune lavoro d'ufficio. E' necessario che nella postazione di lavoro la velocità dell'aria sia molto ridotta, evitando la presenza di correnti d'aria provenienti da porte, finestre, bocchette di condizionamento, ventilatori, apparecchiature poste in vicinanza ecc. E' importante che l'aria non sia troppo secca per evitare possibili irritazioni degli occhi. Altrettanta precauzione andrà posta per evitare fonti di calore radiante poste nelle immediate vicinanze della postazione, quali impianti di riscaldamento ma anche finestre che possano essere colpite da irraggiamento solare diretto ecc.;
- ➔ per quanto riguarda l'illuminazione, al fine di evitare riflessi sullo schermo, abbagliamenti dell'operatore ed eccessivi contrasti di luminosità la postazione di lavoro va correttamente orientata rispetto alle finestre presenti nell'ambiente di lavoro. L'illuminazione artificiale dell'ambiente deve essere realizzata con lampade provviste di schermi ed esenti da sfarfallio, poste in modo che siano al di fuori del campo visivo degli operatori; in caso di lampade a soffitto non schermate, la linea tra l'occhio e la lampada deve formare con l'orizzonte un angolo non inferiore a 60°. Va in ogni modo evitato l'abbagliamento dell'operatore e la presenza di riflessi sullo schermo qualunque sia la loro origine.

CORRETTA POSIZIONE DEL POSTO DI LAVORO RISPETTO ALLA ILLUMINAZIONE NATURALE



OGGETTO	DENOMINAZIONE SCUOLA	Pag.	52	di	60
Valutazione dei rischi per la sicurezza – sede Tondi	Istituto Statale di Istruzione Secondaria Superiore "G. Checchia Rispoli – Matteo Tondi" San Severo (FG)	REVISIONE N.		3	

Indicazioni atte ad evitare l'insorgenza di problemi visivi

A tale scopo si dovrà:

- ➔ illuminare correttamente il posto di lavoro, possibilmente con luce naturale, mediante la regolazione di tende o veneziane, ovvero con illuminazione artificiale. Le condizioni di maggiore comfort visivo sono raggiunte con illuminamenti non eccessivi e con fonti luminose poste al di fuori del campo visivo;
- ➔ verificare che non vi siano riflessi fastidiosi sullo schermo e, in caso contrario, regolare l'orientamento dello schermo rispetto alle finestre e/o alle fonti luminose artificiali. Lo schermo deve essere posto in modo che le finestre siano disposte lateralmente. Le finestre devono essere munite di oscuranti o tende per attenuare la luce diurna che illumina il posto di lavoro.



Indicazioni atte ad evitare disturbi da affaticamento mentale

Nel lavoro al videoterminale è possibile riscontrare una certa difficoltà degli operatori a seguire adeguatamente il continuo aggiornamento dei software. L'attività al videoterminale richiede pertanto che essa sia preceduta da un adeguato periodo di formazione all'uso dei programmi e procedure informatiche.

È utile, al riguardo:

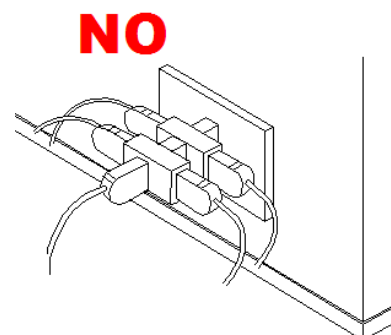
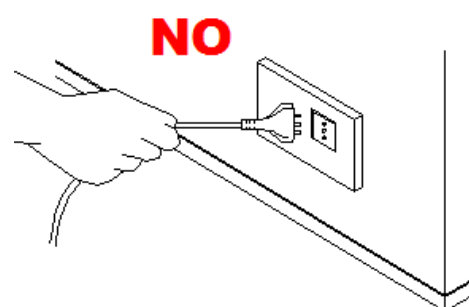
- ➔ seguire le indicazioni e la formazione ricevuti per l'uso dei programmi e delle procedure informatiche;
- ➔ disporre di tempo sufficiente per acquisire le necessarie competenze ed abilità;
- ➔ rispettare la corretta distribuzione delle pause;
- ➔ utilizzare software per il quale si è avuta l'informazione necessaria, ovvero facile da usare;
- ➔ in caso di anomalie del software e delle attrezzature, è bene che l'operatore sappia di poter disporre di un referente per la soluzione del problema.



OGGETTO	DENOMINAZIONE SCUOLA	Pag.	53	di	60
Valutazione dei rischi per la sicurezza – sede Tondi	Istituto Statale di Istruzione Secondaria Superiore "G. Checchia Rispoli – Matteo Tondi" San Severo (FG)	REVISIONE N.		3	

Impianto elettrico

- ➔ È assolutamente vietata qualsiasi manomissione dell'impianto elettrico e qualsiasi intervento non autorizzato.
- ➔ Non smontare mai il PC e non aprire il contenitore per effettuare riparazioni o altro. Per eventuali interventi (espansioni, cambio di schede, ecc.) occorrerà rivolgersi al personale addetto all'assistenza tecnica.
- ➔ Non togliere la spina dalla presa tirando il filo. Si potrebbe rompere il cavo o l'involucro della spina rendendo accessibili le parti in tensione.
- ➔ Se la spina non esce, evitare di tirare con forza eccessiva, perché si potrebbe strappare la presa dal muro.
- ➔ Quando una spina si rompe occorre farla sostituire con una nuova marchiata IMQ (Istituto italiano del Marchio di Qualità). Non tentare di ripararla con nastro isolante o con l'adesivo. Informare immediatamente il Datore di Lavoro.
- ➔ Non attaccare più di un apparecchio elettrico a una sola presa. In questo modo si evita che la presa si surriscaldi con pericolo di corto circuito e incendio.
- ➔ È vietato installare più adattatori multipli uno sull'altro.
- ➔ Se indispensabili, e previa autorizzazione del responsabile della sicurezza, usare sempre adattatori e prolunghie idonei a sopportare la corrente assorbita dagli apparecchi utilizzatori. Su tutte le prese e le ciabatte è riportata l'indicazione della corrente, in Ampere (A), o della potenza massima, in Watt (W).
- ➔ Spine di tipo Schuko possono essere inserite in prese di tipo italiano solo tramite un adattatore che trasferisce il collegamento di terra effettuato mediante le lamine laterali ad uno spinotto centrale. E' assolutamente vietato l'inserimento delle spine Schuko nelle prese di tipo italiano. In tal caso dal collegamento verrebbe esclusa la messa a terra.



OGGETTO	DENOMINAZIONE SCUOLA	Pag.	54	di	60
Valutazione dei rischi per la sicurezza – sede Tondi	Istituto Statale di Istruzione Secondaria Superiore "G. Checchia Rispoli – Matteo Tondi" San Severo (FG)	REVISIONE N.		3	

53-57. Per gli assistenti tecnici di laboratorio

RISCHI INDIVIDUATI	P	G	R (PxG)	MISURE DI PREVENZIONE E PROTEZIONE
Rischio affaticamento visivo: per uso intensivo del personal computer.	4	3	12	Regolare con cura la posizione, l'altezza e la distanza del monitor, al fine di eliminare fastidiosi riflessi e o abbagliamenti. Pulire periodicamente il monitor. Schermare finestre con tende. Sottoporre i lavoratori a sorveglianza sanitaria biennale e/o quinquennale, secondo le indicazioni di cui all'art. 176 del D.lgs. 81/08 e s.m.i. o espresse dal medico competente. Provvedere al giusto orientamento dei corpi illuminanti. Installare corpi illuminanti schermati.
Rischio stress psicofisico: per uso intensivo del personal computer.	4	2	8	Informare adeguatamente il lavoratore affinché effettui correttamente il lavoro al videoterminale prevedendo pause di quindici minuti ogni centoventi minuti di applicazione continuativa. Sottoporre i lavoratori a sorveglianza sanitaria biennale e/o quinquennale, secondo le indicazioni di cui all'art. 176 del D.lgs. 81/08 e s.m.i. o espresse dal medico competente.
Rischio disturbi muscolo-scheletrici: per posture scorrette.	4	3	12	Informare adeguatamente il lavoratore affinché effettui correttamente il lavoro al videoterminale prevedendo pause di quindici minuti ogni centoventi minuti di applicazione continuativa. Sottoporre i lavoratori a sorveglianza sanitaria biennale e/o quinquennale, secondo le indicazioni di cui all'art. 176 del D.lgs. 81/08 e s.m.i. o espresse dal medico competente. Mantenere polsi distesi e dritti nella digitazione, con avambracci paralleli al pavimento e bene appoggiati sul tavolo Assumere una postura con il tronco sullo schienale tra 90° e 110°. Evitare di mantenere la stessa posizione per tempi prolungati.
Rischio elettrico: Elettrocuzione	2	4	8	Verificare l'integrità dei cavi delle apparecchiature elettriche utilizzate e l'efficienza dell'interruttore di alimentazione. In caso di non utilizzo spegnere tutti gli interruttori. Effettuare un intervento affinché i cavi elettrici delle postazioni munite di VDT, siano raccolti, cablati in apposite canaline, in modo da non causare intralcio al passaggio e il distacco di cavi in tensione.
Rischio fisico: Rumore	2	1	2	Utilizzare stampanti o plotter non rumorosi ed eventualmente spostare quelli rumorosi in altri locali.

OGGETTO	DENOMINAZIONE SCUOLA	Pag.	55	di	60
Valutazione dei rischi per la sicurezza – sede Tondi	Istituto Statale di Istruzione Secondaria Superiore "G. Checchia Rispoli – Matteo Tondi" San Severo (FG)	REVISIONE N.		3	

58-61. Per gli alunni

RISCHI INDIVIDUATI	P	G	R (PxG)	MISURE DI PREVENZIONE E PROTEZIONE
Rischio affaticamento visivo. Gli alunni eseguono nei laboratori scolastici l'attività all'utilizzo dei VDT non in maniera sistematica o abituale	2	3	6	Regolare con cura la posizione, l'altezza e la distanza del monitor, al fine di eliminare fastidiosi riflessi e o abbagliamenti. Pulire periodicamente il monitor. Schermare finestre con tende.
Rischio disturbi muscolo-scheletrici: per posture scorrette.	2	3	6	Informare adeguatamente gli alunni in merito alla corretta postura da assumere. Mantenere polsi distesi e dritti nella digitazione, con avambracci paralleli al pavimento e bene appoggiati sul tavolo Assumere una postura con il tronco sullo schienale tra 90° e 110°. Evitare di mantenere la stessa posizione per tempi prolungati.
Rischio elettrico: Elettrocuzione	2	4	8	Verificare l'integrità dei cavi delle apparecchiature elettriche utilizzate e l'efficienza dell'interruttore di alimentazione. In caso di non utilizzo spegnere tutti gli interruttori. Verificare affinché i cavi elettrici delle postazioni munite di VDT, siano raccolti, cablati in apposite canaline, in modo da non causare intralcio al passaggio e il distacco di cavi in tensione.
Rischio fisico: Rumore	1	1	1	Rischio basso, non è necessaria l'applicazione di ulteriori misure correttive

4. MATRICE DELLA VALUTAZIONE DEI RISCHI PER LA SICUREZZA

La matrice indica il numero di rischi totali rilevati per ogni livello di probabilità e di gravità. Come si evince sono state individuate **61** situazioni di rischio con magnitudo compreso tra **1 e 12**.

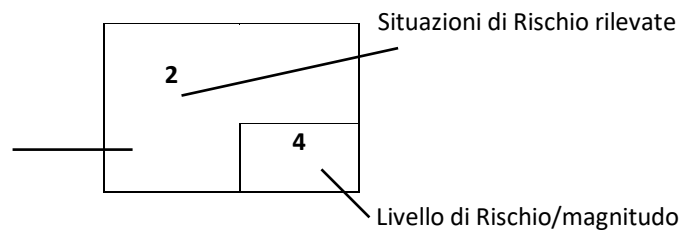
G

ESTREMO	5	0	11	0	0	0
		5	10	15	20	25
GRAVISSIMO	4	1	19	0	0	0
		4	8	12	16	20
GRAVE	3	0	6	3	2	0
		3	6	9	12	15
MEDIO	2	0	8	7	2	0
		2	4	6	8	10
LIEVE	1	1	1	0	0	0
		1	2	3	4	5
		IMPROBABILE 1	REMOTO 2	OCCASIONALE 3	PROBABILE 4	FREQUENTE 5

P

LEGENDA:

area della matrice corrispondente a Probabilità X e Danno Y



OGGETTO	DENOMINAZIONE SCUOLA	Pag.	57	di	60
Valutazione dei rischi per la sicurezza – sede Tondi	Istituto Statale di Istruzione Secondaria Superiore "G. Checchia Rispoli – Matteo Tondi" San Severo (FG)	REVISIONE N.			3

Si stabiliscono così le priorità di intervento riportate nella successiva tabella.

Priorità di intervento

Magnitudo	N. situazioni di rischio	AZIONI CORRETTIVE
1	1	Rischio accettabile. Non sono necessarie ulteriori indagini ed azioni in quanto il valore è da ritenersi accettabile. Miglioramento continuo. Non richiede la determinazione di misure aggiuntive con i controlli esistenti.
2	1	
3	0	
4	9	
5	0	Rischio tollerabile. Occorre svolgere ulteriori indagini e prevedere con urgenza azioni mitigative al fine di ridurre il rischio.
6	13	
8	21	
9	3	
10	11	
12	2	Rischio non accettabile. E' necessario adottare misure provvisorie immediate e misure definitive per ridurre il rischio a brevissimo termine.
15	0	
16	0	
20	0	
25	0	
61 (Totale situazioni di rischio rilevate)		

OGGETTO	DENOMINAZIONE SCUOLA	Pag.	58	di	60
Valutazione dei rischi per la sicurezza – sede Tondi	Istituto Statale di Istruzione Secondaria Superiore "G. Checchia Rispoli – Matteo Tondi" San Severo (FG)	REVISIONE N.		3	

5. ATTESTAZIONE

Il presente documento di valutazione dei rischi, di cui all'art. 17 del D.lgs. 81/2008 e s.m.i., relativo alla **VALUTAZIONE DEI RISCHI PER LA SICUREZZA DEI LAVORATORI**, riferimento alla **SEDE DEL LICEO CLASSICO DI VIA MARCONI**, costituito da n. 60 pagine, è stato elaborato dal Datore di Lavoro in collaborazione con il Responsabile del Servizio di Prevenzione e Protezione e il Medico del Lavoro Competente, previa consultazione del Rappresentante dei lavoratori per la sicurezza

Il documento è stato acquisito in data 26 febbraio 2019 con prot. n. 829/VI.9

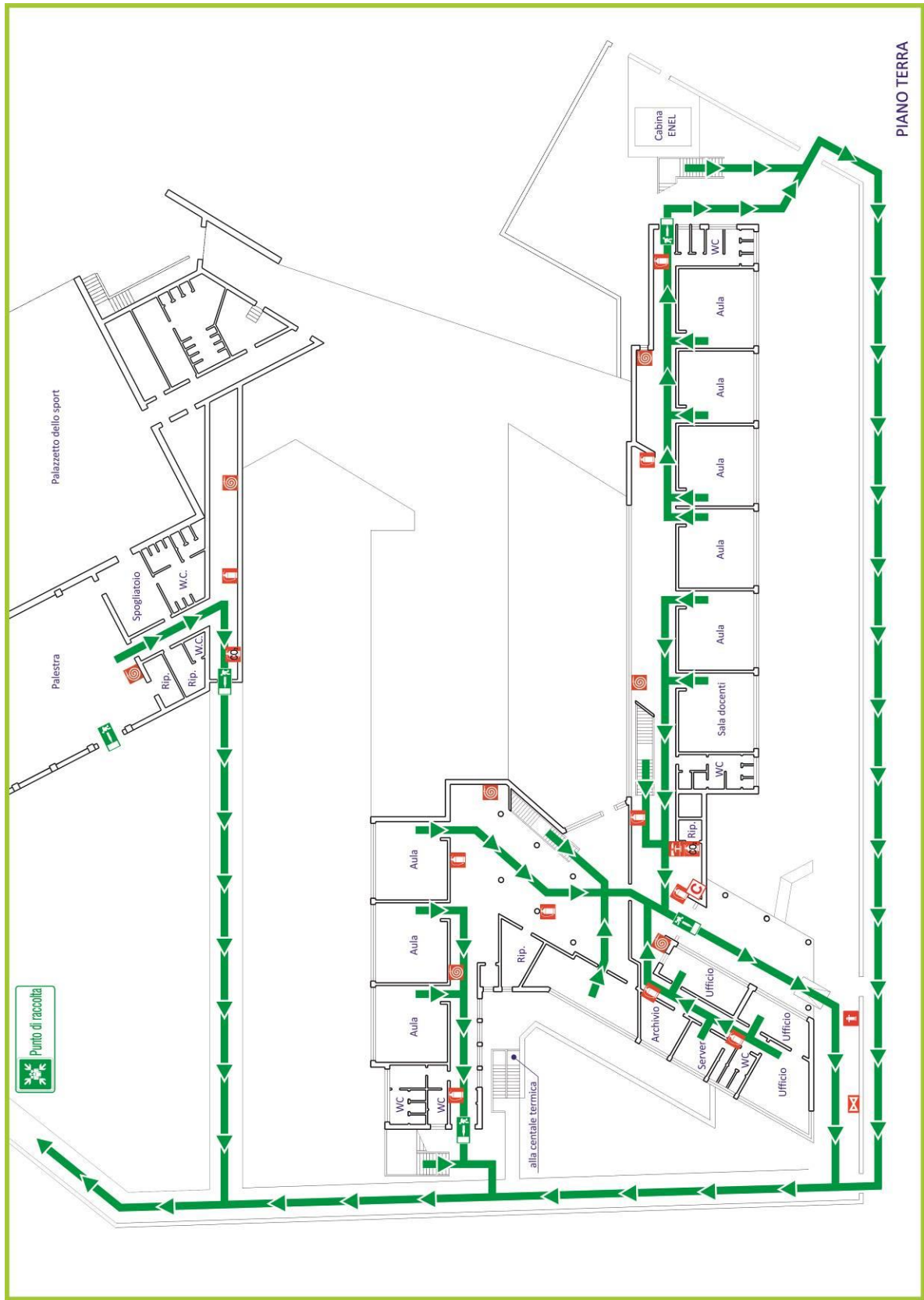
FIRME:

Datore di lavoro Dirigente Scolastico	Prof. Bartolomeo COVINO	
Responsabile del Servizio di Prevenzione e Protezione	P.I. Matteo PLAZZO	
Medico del Lavoro Competente	Dott. Paolo DE PASQUALE	
Rappresentante dei lavoratori per la sicurezza	C.S. Vincenzo DI FAZIO	



OGGETTO	DENOMINAZIONE SCUOLA	Pag.	59	di	60
Valutazione dei rischi per la sicurezza – sede Tondi	Istituto Statale di Istruzione Secondaria Superiore "G. Checchia Rispoli – Matteo Tondi" San Severo (FG)	REVISIONE N.		3	

ALLEGATO 1: Piano di evacuazione – piano terra



PIANO TERRA

OGGETTO	DENOMINAZIONE SCUOLA	Pag.	60	di	60
Valutazione dei rischi per la sicurezza – sede Tondi	Istituto Statale di Istruzione Secondaria Superiore "G. Checchia Rispoli – Matteo Tondi" San Severo (FG)	REVISIONE N.		3	

ALLEGATO 2: Piano di evacuazione – primo piano

